

B



Terasy na rostlém terénu

Konstrukční skladby





Z praxe pro praxi

Jméno Schlüter-Systems představuje již od roku 1983 inteligentní řešení konstrukcí balkonů a teras. Tehdy objevil Werner Schlüter rohož TROBA - první drenážní rohož užívanou jako plošnou drenáž speciálně pro balkony a terasy.

Společnost Schlüter-Systems mezitím nabízí kompletní sortiment úzce sladěných výrobků pro jakoukoliv konstrukční skladbu. Schlüter-Systems nabízí partnerům a zpracovatelům kompletní balkonovou konstrukci od plošné drenáže přes kontaktní izolaci a separaci až po odvodňovací žlaby - vše od jednoho dodavatele.

Bezpočet referencí v tuzemsku a zahraničí potvrzuje, že balkony a terasy, které byly odborně provedeny s použitím výrobků Schlüter-Systems jsou bez závad i v extrémních klimatických podmínkách.



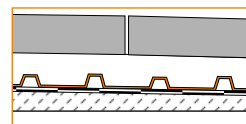
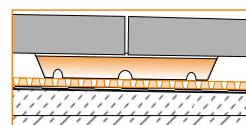
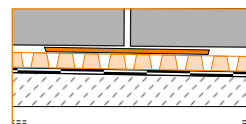
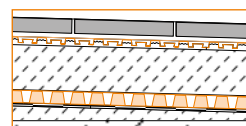
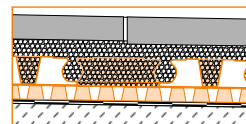
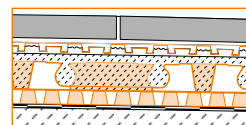
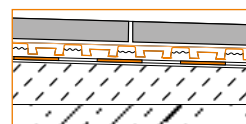
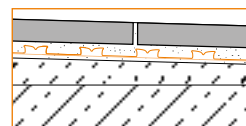
Montážní návody a konstrukční výkresy obsažené v této brožuře vycházejí z příslušných nařízení DIN, směrnic, technických předpisů a z praktických a teoretických poznatků autora. Přitom je nutno dbát platných Technických listů všech použitých Schlüter-výrobků. Za správné provedení v každém jednotlivém případě nese odpovědnost projektant a stavební dodavatel.

V technickém listě ZDB „venkovní obklady“ je uvedena následující skutečnost : U přírodního a umělého kamene může docházet kvůli rozdílnému vysychání k barevným rozdílům. Tato specifická zvláštnost nemůže být také zcela vyloučena u konstrukčních skladeb popsaných v tomto sešitě. Doporučujeme upozornit investora na tuto skutečnost při výběru obkladu. Údaje o uspořádání spár a spádu resp. ostatní konstrukční detaily jsou doporučeními firmy Schlüter-Systems KG a musí být v případě potřeby upraveny dle místních podmínek.



Obsah

B.1 Podlahová konstrukce s kontaktní izolací	
Kontaktní izolace - separace ve spojení - vyrovnání tlaku vodní páry	4
Detaily hran	5
Napojení na stěnu, podlahová vpusť	6
B.2 Podlahová konstrukce s kontaktní drenáží nad kontaktní izolací	
Kontaktní drenáž a separace ve spojení nad kontaktní izolací	7
Detaily hran	8
Napojení na stěnu, podlahová vpusť, odvodnění schodů	9
B.3 Tenkovrstvá podlahová konstrukce nad izolací	
Kontaktní drenáž a separace ve spojení nad potěrem a drenážní rohoží	10
Detaily hran	11
Napojení na stěnu, napojení u dveří, podlahová vpusť	12
B.4 Tenkovrstvá podlahová konstrukce do potěru nad izolací	
Pokládka do potěru na plošnou drenáž	13
Detaily hran	14
Napojení na stěnu, napojení u dveří, podlahová vpusť	15
B.5 Podlahová konstrukce nad izolacemi	
Kontaktní drenáž a separace ve spojení nad roznášecí vrstvou na drenážní rohoží	16
Detaily hran, Podlahová vpusť	17
Napojení na stěnu, napojení u dveří	18
B.6 Volná pokládka na Schlüter®-TROBA-PLUS 8G s fixačními kroužky pro tenkovrstvou maltu	19
Detaily hran	20
Napojení na stěnu, napojení u dveří	21
B.7 Podlahová konstrukce na maltových podložkách	
Pokládka s maltovými kroužky	22
Detaily hran	23
Napojení na stěnu, napojení u dveří	24
B.8 Volná pokládka do lože ze šterku/ kamenné drti	25
Detaily hran	26
Napojení na stěnu	27
Napojení u dveří	28
B.9 Ostatní detaily	29
Odvodnění / napojení u dveří	29
Bezbariérové napojení	30
Dilatační spáry	31
Sokl	32
Průřezy profilů	33



i

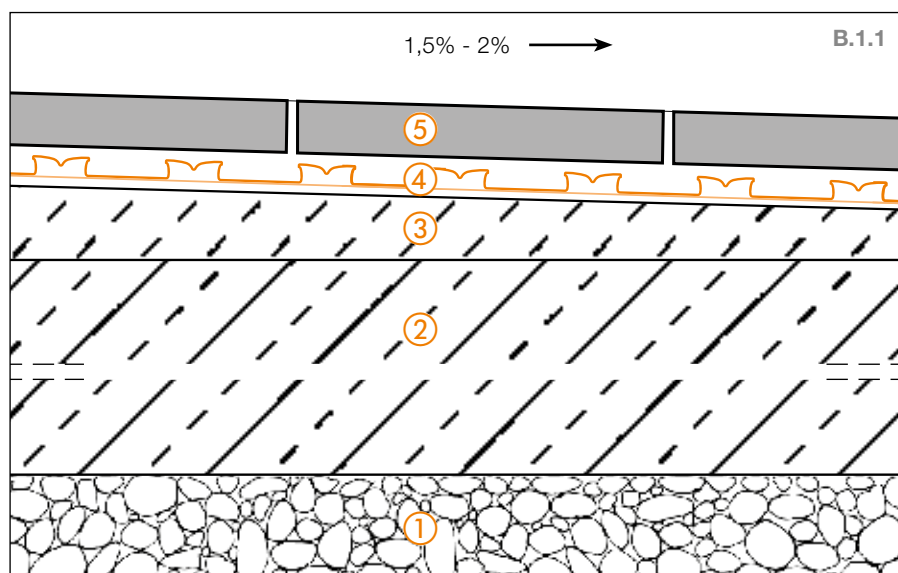
Schlüter-TROBA-LEVEL, předmontovaný kombinovatelný systém terčů pod dlažbu.
schlueter.cz





B.1 Podlahová konstrukce s kontaktní izolací

Schlüter®-DITRA jako kontaktní izolace, separace ve spojení a vyrovnání tlaku vodní páry



- ① **Vrstva zamezující kapilárnímu vzlínání**
- ② **Nosná konstrukce**
- ③ **Spádový potěr**
Předpokladem pro funkčnost konstrukce je dostatečný spád (1,5 - 2%) pro odvodnění
- ④ **Schlüter®-DITRA**
Speciální polyetylenová rohož položená do tenké vrstvy lepidla s funkcemi kontaktní izolace, separace ve spojení a vyrovnání tlaku páry. Přelepení spojů na sraz izolační páskou Schlüter-KERDI-KEBA pomocí těsnícího lepidla Schlüter-KERDI-COLL-L.
- ⑤ **Dlaždice keramické nebo z přírodního kamene**
Pokládka do tenkého lože hydraulicky tuhnoucího, vodovzdorného a povětrnostním vlivům odolného lepidla. U dlaždic s délkou hrany $\geq 30 \times 30$ cm doporučujeme Schlüter-DITRA-DRAIN (viz. konstrukční skladba pro terasy B2, strana 7 ff).

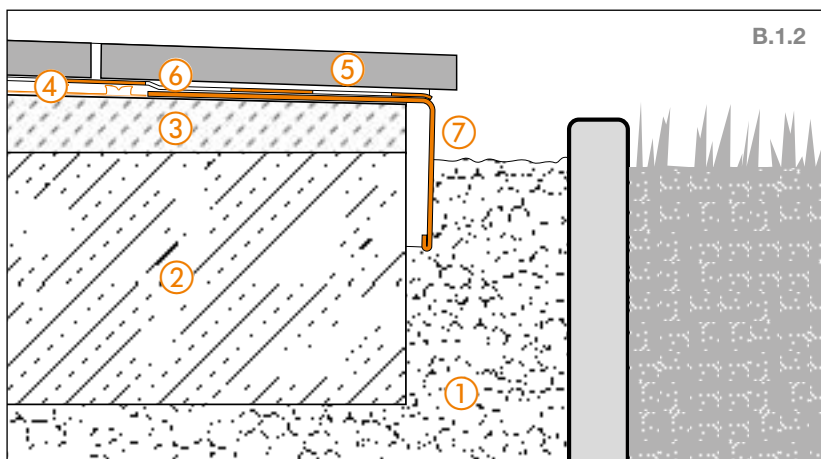
Schlüter-DITRA je izolace v těsném spojení s dlažbou. Kromě izolační funkce plní DITRA funkci separace ve spojení, neutralizující pnutí mezi podkladem a obkladem vznikající působením teplotních změn. Zbytková vlhkost je z podkladu (např. čerstvý potěr) odváděna díky schopnosti DITRA vyrovnávat přetlak vodní páry.

Poznámka:

Spoje na sraz a napojení na stěny a vestavěné konstrukce se vytvoří pomocí izolačních pásek Schlüter-KERDI-KEBA. Pro jejich těsné přilepení se používá Schlüter-KERDI-COLL-L.

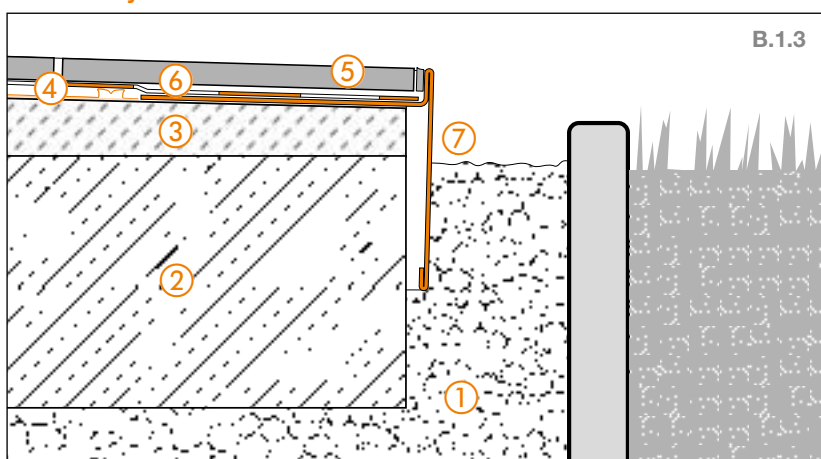


Detail hrany 1



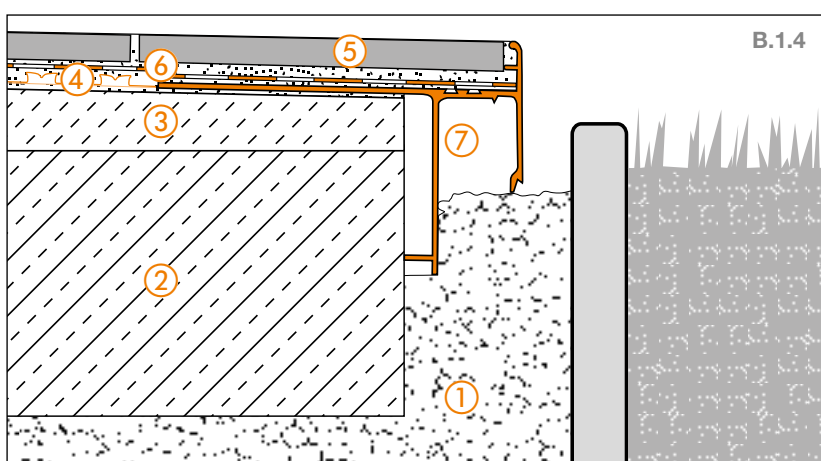
- ① Vrstva zamezující kapilárnímu vztlínání
- ② Nosná konstrukce
- ③ Spádový potěr (1,5% - 2%)
- ④ Schlüter®-DITRA
- ⑤ Dlaždice keramické nebo z přírodního kamene
- ⑥ Schlüter®-KERDI-KEBA
- ⑦ Schlüter®-BARA-RW

Detail hrany 2



- ① Vrstva zamezující kapilárnímu vztlínání
- ② Nosná konstrukce
- ③ Spádový potěr (1,5% - 2%)
- ④ Schlüter®-DITRA
- ⑤ Dlaždice keramické nebo z přírodního kamene
- ⑥ Schlüter®-KERDI-KEBA
- ⑦ Schlüter®-BARA-RT

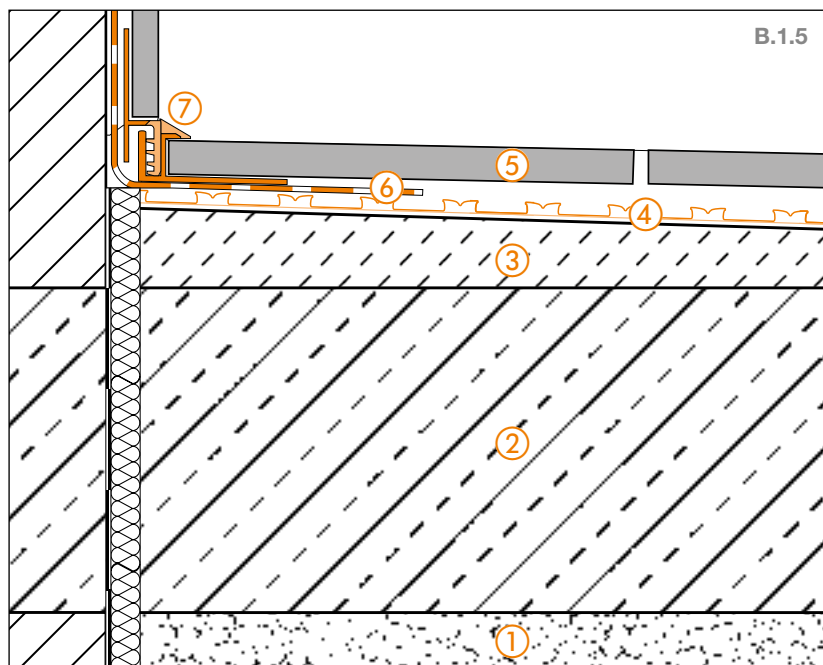
Detail hrany 3



- ① Vrstva zamezující kapilárnímu vztlínání
- ② Nosná konstrukce
- ③ Spádový potěr (1,5% - 2%)
- ④ Schlüter®-DITRA
- ⑤ Dlaždice keramické nebo z přírodního kamene
- ⑥ Schlüter®-KERDI-KEBA
- ⑦ Schlüter®-BARA-RAKEG

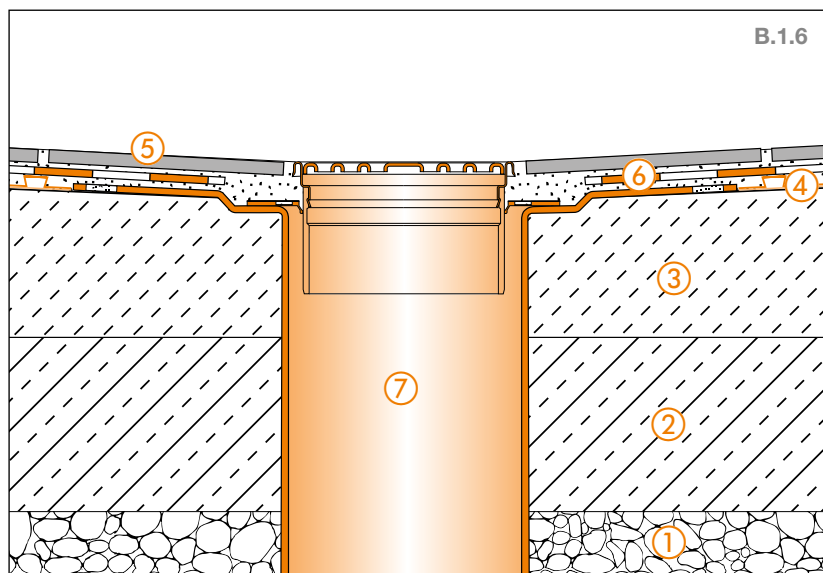


Napojení na stěnu



- ① Vrstva zamezující kapilárnímu vztlínání
- ② Nosná konstrukce
- ③ Spádový potěr (1,5% - 2%)
- ④ Schlüter®-DITRA
- ⑤ Dlaždice keramické nebo z přírodního kamene
- ⑥ Schlüter®-KERDI-KEBA
- ⑦ Schlüter®-DILEX-EK

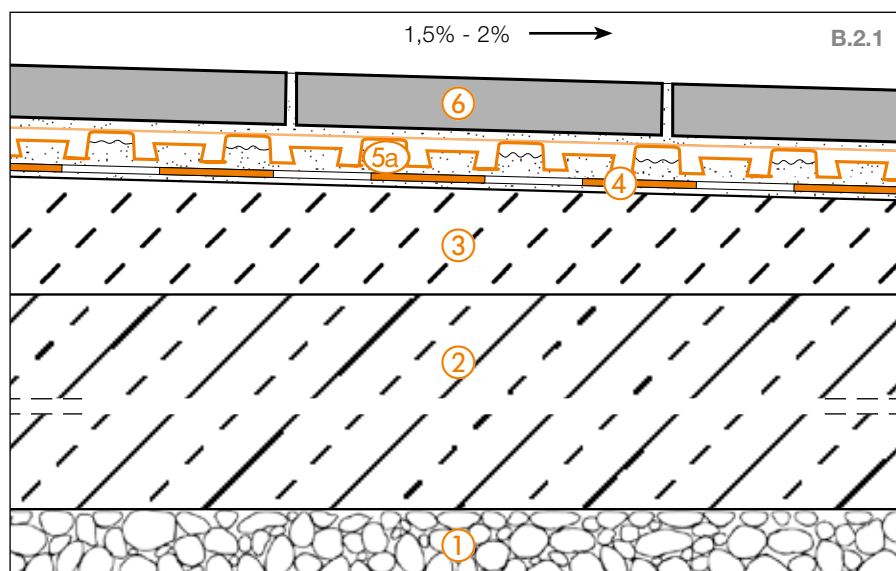
Podlahová vpust'



- ① Vrstva zamezující kapilárnímu vztlínání
- ② Nosná konstrukce
- ③ Spádový potěr (1,5% - 2%)
- ④ Schlüter®-DITRA
- ⑤ Dlaždice keramické nebo z přírodního kamene
- ⑥ Schlüter®-KERDI
- ⑦ Schlüter®-KERDI-DRAIN podlahová vpust' pro tenkovrstvé lepení

B.2 Podlahová konstrukce s kontaktní drenáží nad kontaktní izolací

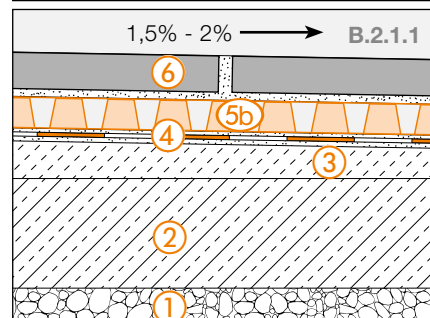
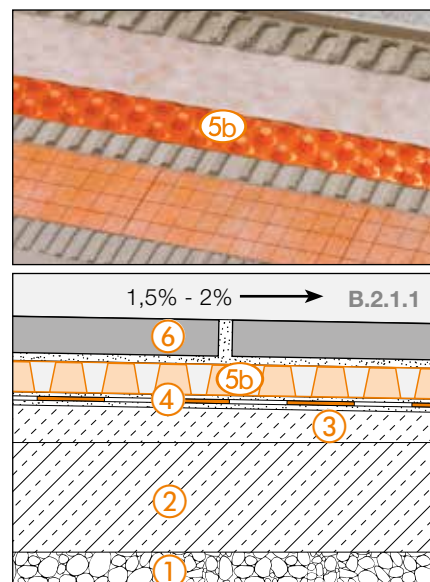
Schlüter®-DITRA-DRAIN jako kontaktní drenáž a separace ve spojení nad Schlüter®-KERDI kontaktní izolací



Nosná konstrukce s povrchem ve spádu je chráněna proti pronikající vodě kontaktní izolací Schlüter-KERDI přilepenou hydraulicky tuhnoucí maltou pro tenkovrstvé lepení. Mezi izolací a dlažbu se do tenké vrstvy lepidla pokládá kapilárně pasivní kontaktní drenáž Schlüter-DITRA-DRAIN. Dochází tak k celoplošnému odvětrání dlažby a

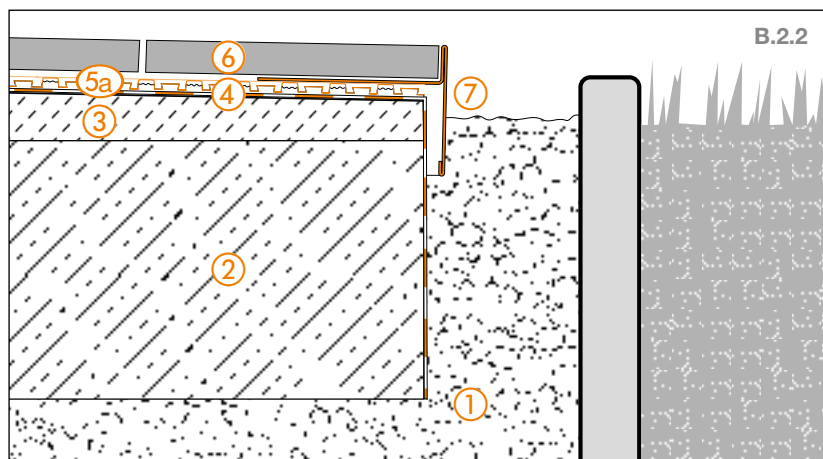
tím i k rychlému a rovnoměrnému schnutí / vytvrdnutí tenké vrstvy lepidla. Vznikající pnutí je neutralizováno separační funkcí DITRA-DRAIN.

- ① **Vrstva zamezující kapilárnímu vztlínání**
- ② **Nosná konstrukce**
- ③ **Spádový potěr**
Předpokladem pro funkčnost konstrukce je dostatečný spád (1,5 - 2%) pro odvodnění.
- ④ **Schlüter®-KERDI**
Kontaktní izolace z polyetylénu, položená do tenké vrstvy malty. Spoje jsou lepeny těsnícím lepidlem Schlüter-KERDI-COLL-L.
- ⑤a **Schlüter®-DITRA-DRAIN 4**
Kontaktní drenáž z polyetylénové rohože, položená do tenké vrstvy lepidla, s funkcemi kontaktní drenáž, pro-vzdušnění a separace ve spojení.
- ⑤b **Schlüter®-DITRA-DRAIN 8**
Kontaktní drenážní rohož speciálně pro velké plochy a konstrukce schodišť.
- ⑥ **Dlaždice keramické /slinuté nebo z přírodního kamene**
Pokládka – i velkých formátů - do tenkého lože hydraulicky tuhnoucího, vodovzdorného a povětrnostním vlivům odolného lepidla.



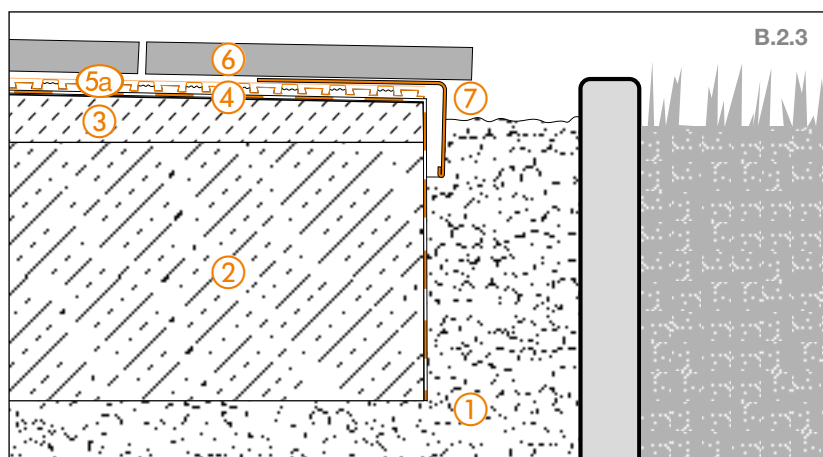


Detail hrany 1



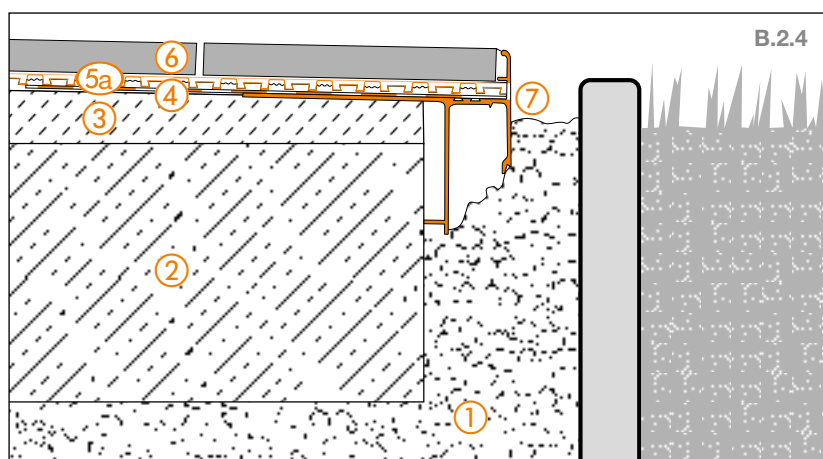
- ① Vrstva zamezující kapilárnímu vztlínání
- ② Nosná konstrukce
- ③ Spádový potěr (1,5% - 2%)
- ④ Schlüter®-KERDI
- ⑤a Schlüter®-DITRA-DRAIN 4
- ⑤b Schlüter®-DITRA-DRAIN 8
- ⑥ Dlaždice keramické nebo z přírodního kamene
- ⑦ Schlüter®-BARA-RT
Zachovejte možnost odvodnění!

Detail hrany 2



- ① Vrstva zamezující kapilárnímu vztlínání
- ② Nosná konstrukce
- ③ Spádový potěr (1,5% - 2%)
- ④ Schlüter®-KERDI
- ⑤a Schlüter®-DITRA-DRAIN 4
- ⑤b Schlüter®-DITRA-DRAIN 8
- ⑥ Dlaždice keramické nebo z přírodního kamene
- ⑦ Schlüter®-BARA-RW
Zachovejte možnost odvodnění!

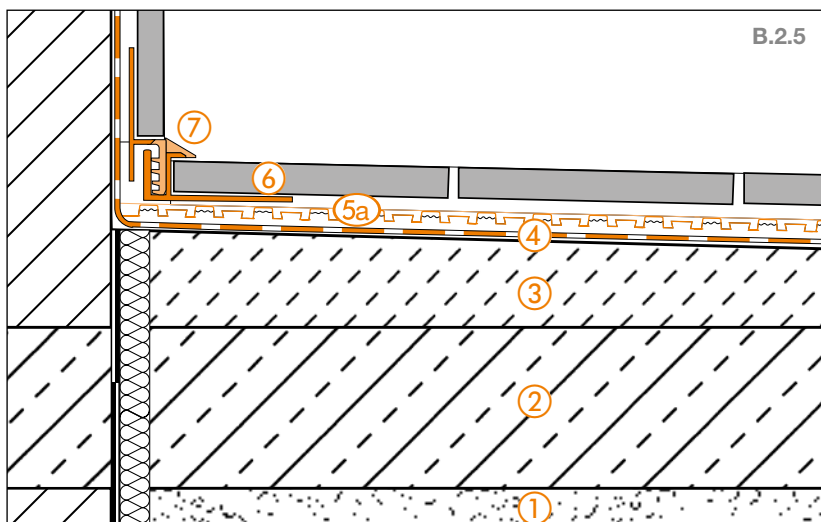
Detail hrany 3



- ① Vrstva zamezující kapilárnímu vztlínání
- ② Nosná konstrukce
- ③ Spádový potěr (1,5% - 2%)
- ④ Schlüter®-KERDI
- ⑤a Schlüter®-DITRA-DRAIN 4
- ⑤b Schlüter®-DITRA-DRAIN 8
- ⑥ Dlaždice keramické nebo z přírodního kamene
- ⑦ Schlüter®-BARA-RAKE
Ponechat volné drenážní otvory!

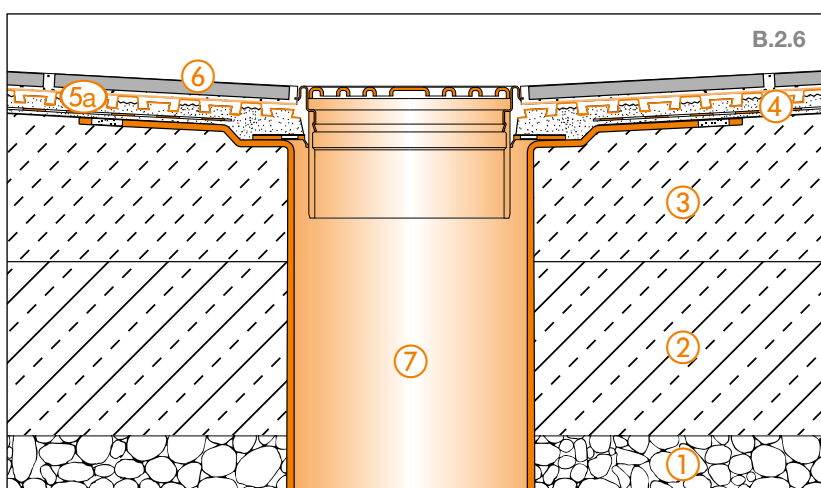


Napojení na stěnu



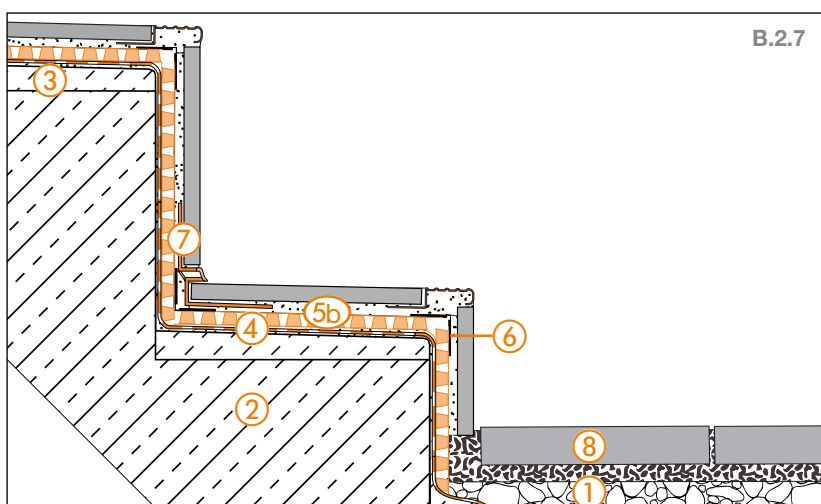
- ① Vrstva zamezující kapilárnímu vztlínání
- ② Nosná konstrukce
- ③ Spádový potěr (1,5% - 2%)
- ④ Schlüter®-KERDI
- ⑤a Schlüter®-DITRA-DRAIN 4
- ⑤b Schlüter®-DITRA-DRAIN 8
- ⑥ Dlaždice keramické nebo z přírodního kamene
- ⑦ Schlüter®-DILEX-EK

Podlahová vpust'



- ① Vrstva zamezující kapilárnímu vztlínání
- ② Nosná konstrukce
- ③ Spádový potěr (1,5% - 2%)
- ④ Schlüter®-KERDI
- ⑤a Schlüter®-DITRA-DRAIN 4
- ⑤b Schlüter®-DITRA-DRAIN 8
- ⑥ Dlaždice keramické nebo z přírodního kamene
- ⑦ Schlüter®-KERDI-DRAIN podlahová vpust'

Konstrukční skladba - schody



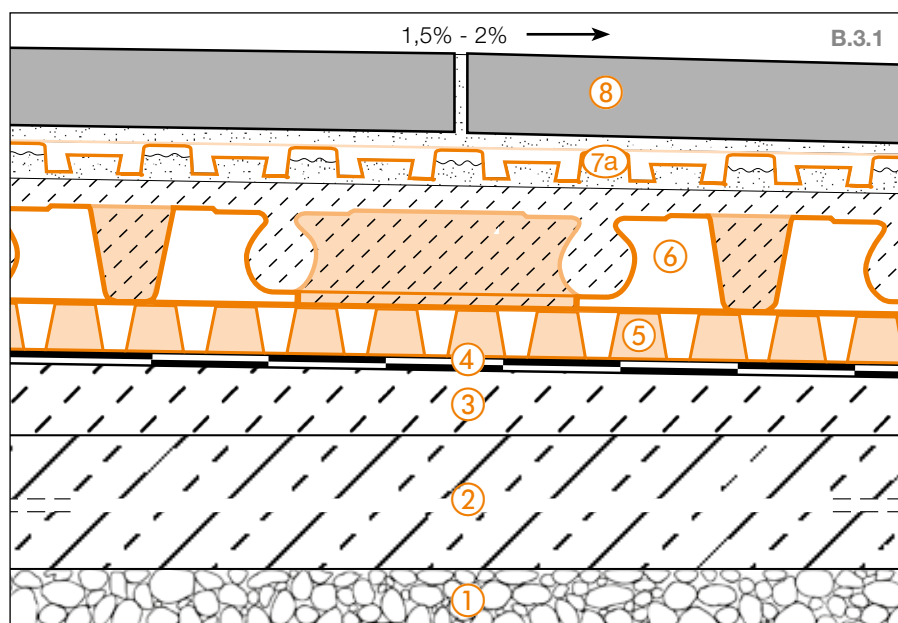
- ① Vrstva zamezující kapilárnímu vztlínání
- ② Nosná konstrukce
- ③ Spádový potěr (1,5% - 2%)
- ④ Schlüter®-KERDI
- ⑤b Schlüter®-DITRA-DRAIN 8
- ⑥ Schlüter®-DITRA-DRAIN-STU překrytí spojů na sraz
- ⑦ Schlüter®-DILEX-EKE
- ⑧ Dlaždice keramické nebo z přírodního kamene





B.3 Tenkovrstvá podlahová konstrukce nad izolací

Schlüter®-DITRA-DRAIN jako kontaktní drenáž a separace ve spojení nad Schlüter®-BEKOTEC-DRAIN potěrem na Schlüter®-TROBA-PLUS drenážní rohoži



Nosná konstrukce s povrchem ve spádu je chráněna proti pronikající vodě izolací podle DIN 18531. Mezi izolací a roznášecí vrstvou (potěr) se položí Schlüter-TROBA-PLUS jako drenáž pro odvod prosáklé vody. Roznášecí vrstva je provedena v tenké vrstvě bez trhlin a vyboulení systémem Schlüter-BEKOTEC-DRAIN. Mezi potěr a dlažbu se pokládá do

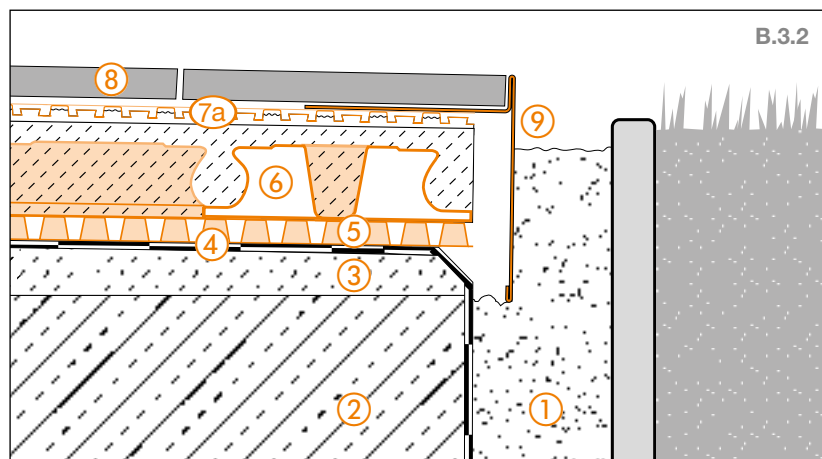
tenké vrstvy lepidla kapilárně pasivní kontaktní drenáž a separace ve spojení Schlüter-DITRA-DRAIN.

Tím se dosáhne celoplošného provzdušnění nalepené dlažby, čímž dochází k rychlému a rovnoměrnému schnutí/vytvrnutí tenké vrstvy lepidla.

- ① **Vrstva zamezující kapilárnímu vztlínání**
- ② **Nosná konstrukce**
- ③ **Spádový potěr**
Předpokladem pro funkčnost konstrukce je dostatečný spád (1,5 - 2%) pro odvodnění.
- ④ **Stavební izolace podle DIN 18531**
- ⑤ **Schlüter®-TROBA-PLUS**
Kapilárně pasivní plošná drenáž pro funkční odvod průsakové vody a celoplošné provzdušnění.
- ⑥ **Schlüter®-BEKOTEC-DRAIN**
Tenkovrstvá roznášecí vrstva jako systém funkčně bezpečných plošných potěrů bez trhlin. (Cementový potěr CT - C25 - F4 nebo drenážní potěr)
- ⑦a **Schlüter®-DITRA-DRAIN 4**
Kontaktní drenáž z polyetylénové rohože s funkcemi drenáž, provzdušnění a separace.
- ⑦b **Schlüter®-DITRA-DRAIN 8**
Kontaktní drenážní rohož speciálně pro velké plochy.
- ⑧ **Dlaždice keramické nebo z přírodního kamene**
Pokládka – i velkých formátů - do tenkého lože hydraulicky tuhnoucího, vodovzdorného a povětrnostním vlivům odolného lepidla.

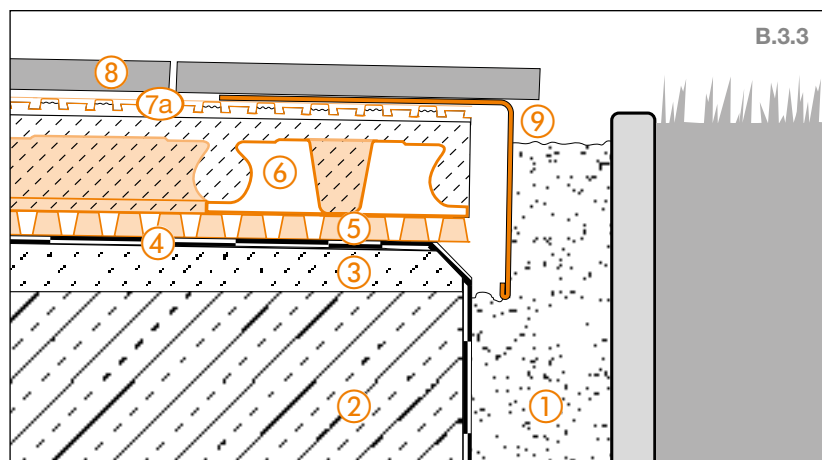


Detail hrany 1



- ① Vrstva zamezující kapilárnímu vztlínání
- ② Nosná konstrukce
- ③ Spádový potěr (1,5% - 2%)
- ④ Stavební izolace podle DIN 18531
- ⑤ Schlüter®-TROBA-PLUS
- ⑥ Schlüter®-BEKOTEC-DRAIN
- ⑦a Schlüter®-DITRA-DRAIN 4
- ⑦b Schlüter®-DITRA-DRAIN 8
- ⑧ Dlaždice keramické nebo z přírodního kamene
- ⑨ Schlüter®-BARA-RT
Zachovejte možnost odvodnění!

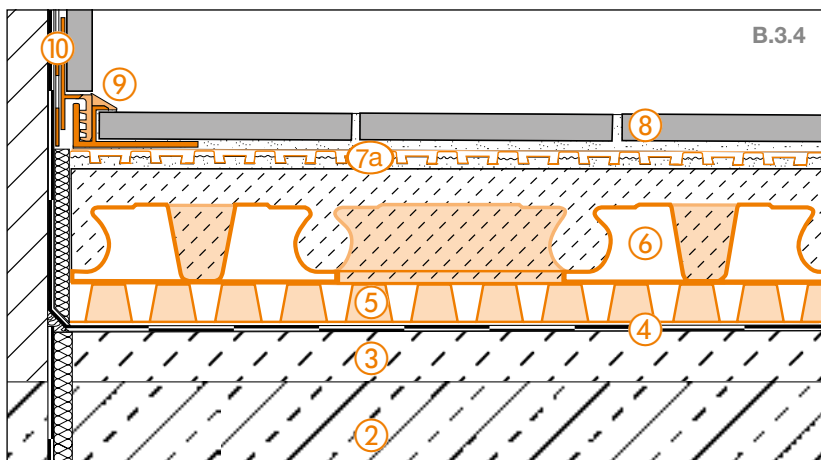
Detail hrany 2



- ① Vrstva zamezující kapilárnímu vztlínání
- ② Nosná konstrukce
- ③ Spádový potěr (1,5% - 2%)
- ④ Stavební izolace podle DIN 18531
- ⑤ Schlüter®-TROBA-PLUS
- ⑥ Schlüter®-BEKOTEC-DRAIN
- ⑦a Schlüter®-DITRA-DRAIN 4
- ⑦b Schlüter®-DITRA-DRAIN 8
- ⑧ Dlaždice keramické nebo z přírodního kamene
- ⑨ Schlüter®-BARA-RW
Zachovejte možnost odvodnění!

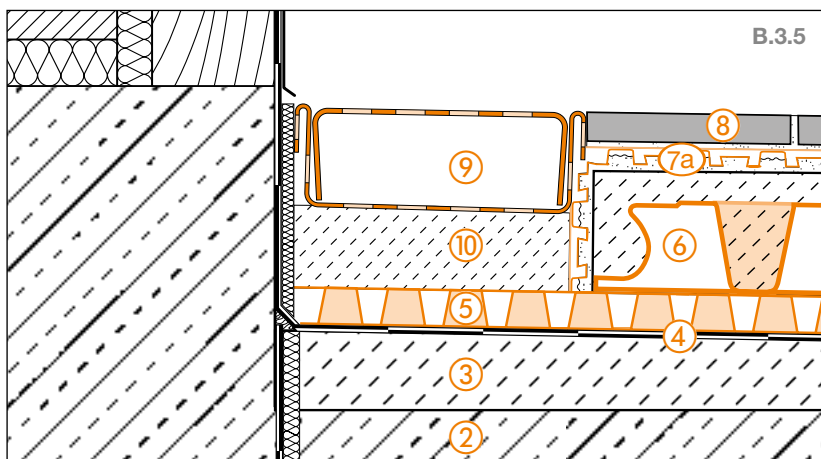


Napojení na stěnu



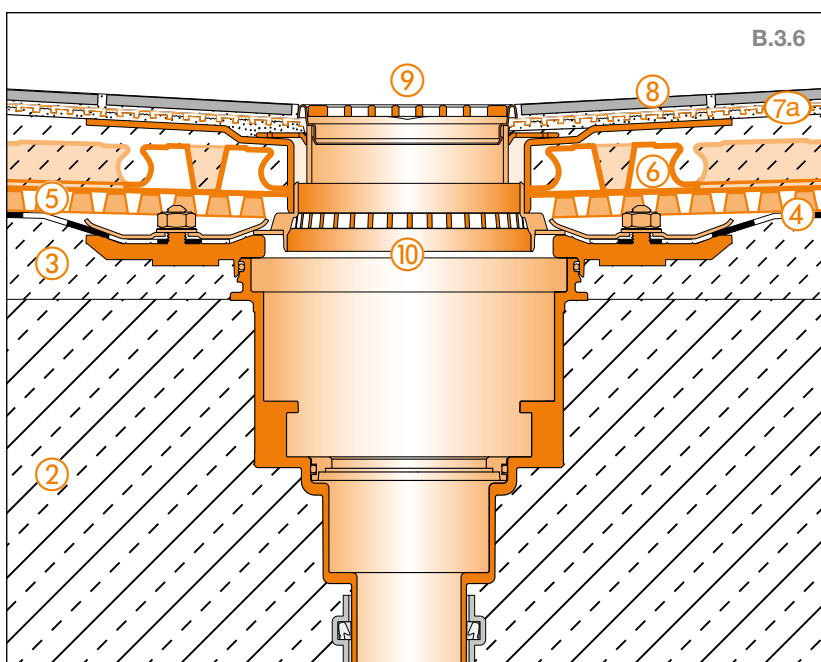
- ② Nosná konstrukce
- ③ Spádový potěr (1,5% - 2%)
- ④ Stavební izolace podle DIN 18531
- ⑤ Schlüter®-TROBA-PLUS
- ⑥ Schlüter®-BEKOTEC-DRAIN
- ⑦a Schlüter®-DITRA-DRAIN 4
- ⑦b Schlüter®-DITRA-DRAIN 8
- ⑧ Dlaždice keramické nebo z přírodního kamene
- ⑨ Schlüter®-DILEX-EK nebo -RF
- ⑩ Schlüter®-KERDI

Napojení u dveří



- ② Nosná konstrukce
- ③ Spádový potěr (1,5% - 2%)
- ④ Stavební izolace podle DIN 18531
- ⑤ Schlüter®-TROBA-PLUS
- ⑥ Schlüter®-BEKOTEC-DRAIN
- ⑦a Schlüter®-DITRA-DRAIN 4
- ⑦b Schlüter®-DITRA-DRAIN 8
- ⑧ Dlaždice keramické nebo z přírodního kamene
- ⑨ Schlüter®-TROBA-LINE-TL
Ponechat volné drenážní otvory!
- ⑩ Maltové terče

Podlahová vpusť



- ② Nosná konstrukce
- ③ Spádový potěr (1,5% - 2%)
- ④ Stavební izolace podle DIN 18531
- ⑤ Schlüter®-TROBA-PLUS
- ⑥ Schlüter®-BEKOTEC-DRAIN
- ⑦a Schlüter®-DITRA-DRAIN 4
- ⑦b Schlüter®-DITRA-DRAIN 8
- ⑧ Dlaždice keramické nebo z přírodního kamene
- ⑨ Schlüter®-KERDI-DRAIN
Mřížka/rám - sada KD R10
Ponechat volné odrenážní otvory!
- ⑩ Schlüter®-KERDI-DRAIN
Podlahová vpusť - sada KD BV 50 MSBB

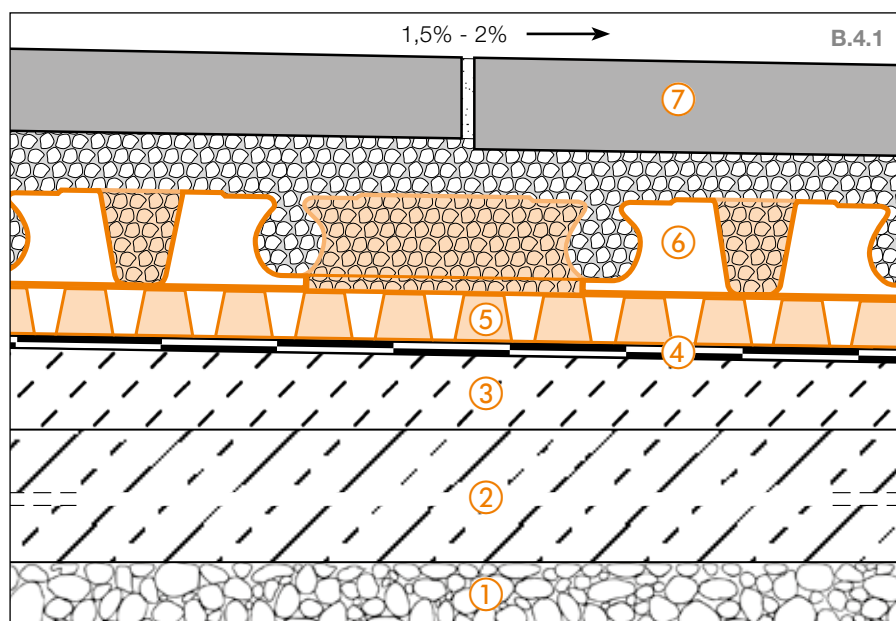
i

Další informace k napojením u dveří najdete na stránce 29 a 30.



B.4 Tenkovrstvá podlahová konstrukce do potěru nad izolací

Schlüter®-BEKOTEC-DRAIN a pokládka do potěru na plošnou drenáž se Schlüter®-TROBA-PLUS 8G



- ① **Vrstva zamezující kapilárnímu vztlínání**
- ② **Nosná konstrukce**
- ③ **Spádový potěr**
Předpokladem pro funkčnost konstrukce je dostatečný spád (1,5 - 2%) pro odvodnění.
- ④ **Stavební izolace podle DIN 18531**
Alternativně: izolace se **Schlüter-KERDI**
- ⑤ **Schlüter®-TROBA-PLUS 8G**
Kapilárně pasivní plošná drenáž pro funkční odvod prosáklé vody a celoplošné provzdušnění. Zachovejte možnost odvodnění!
- ⑥ **Schlüter®-BEKOTEC-DRAIN**
Tenká vrstva potěru, jako systém pro funkčně bezpečné dlažby bez trhlin, z keramiky a přírodního kamene, s kontaktní vrstvou lepidla nebo cementové malty, položené do lože z čerstvého cementového nebo drenážního potěru, s vysokou propustností vody.
- ⑦ **Dlaždice keramické nebo z přírodního kamene**
Pokládka na roznášecí vrstvu – do čerstvého potěru

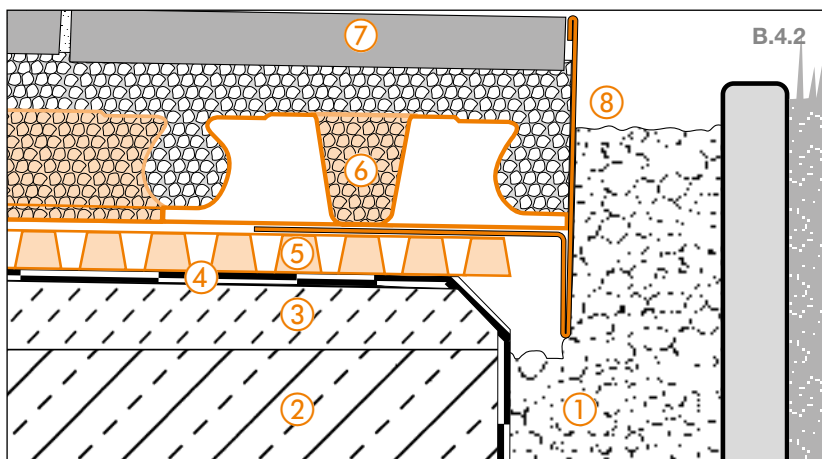
Nosná konstrukce s povrchem ve spádu je proti pronikající vodě chráněna izolací podle DIN 18531. Mezi izolací a roznášecí vrstvou (potěr) se položí Schlüter-TROBA-PLUS 8G jako drenáž pro odvod prosáklé vody. Roznášecí vrstva z cementového nebo dre-

nážního potěru je provedena v tenké vrstvě systémem Schlüter-BEKOTEC-DRAIN. Dlažba z přírodního kamene se pokládá do čerstvého potěru.



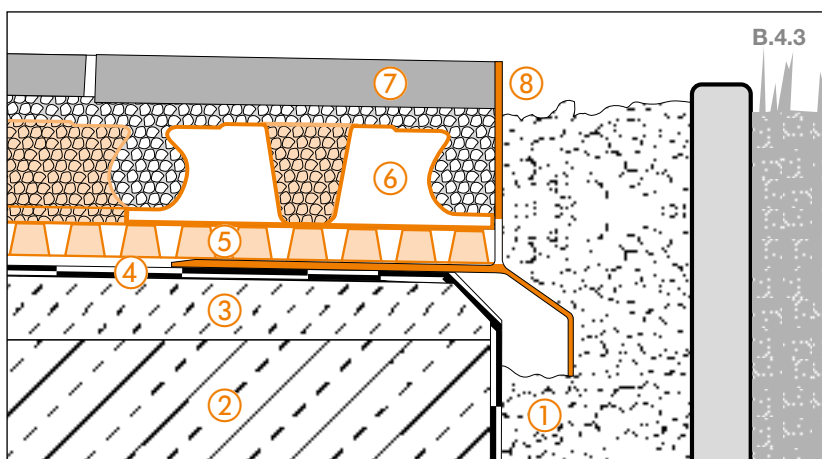


Detail hrany 1



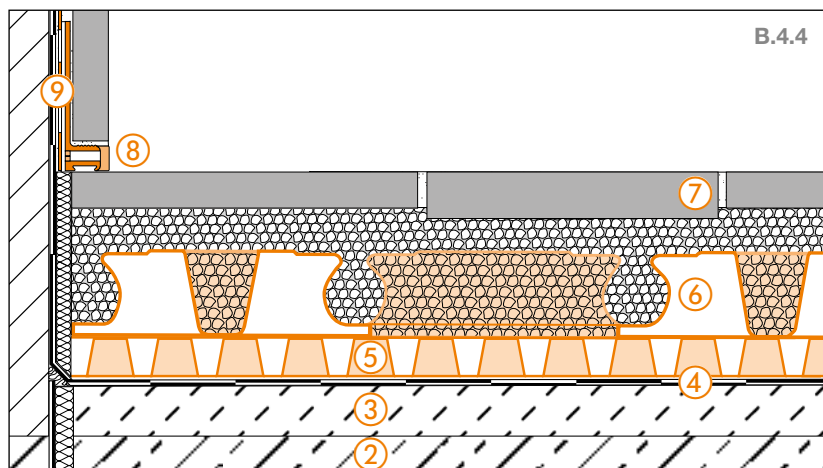
- ① Vrstva zamezující kapilárnímu vztlínání
- ② Nosná konstrukce
- ③ Spádový potěr (1,5% - 2%)
- ④ Stavební izolace podle DIN 18531
- ⑤ Schlüter®-TROBA-PLUS 8G
- ⑥ Schlüter®-BEKOTEC-DRAIN
- ⑦ Dlaždice keramické nebo z přírodního kamene
- ⑧ Schlüter®-BARA-RT
Zachovejte možnost odvodnění!

Detail hrany 2



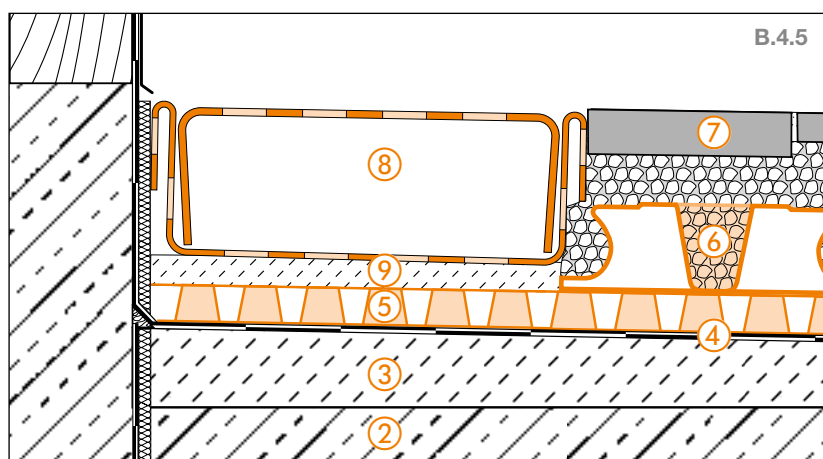
- ① Vrstva zamezující kapilárnímu vztlínání
- ② Nosná konstrukce
- ③ Spádový potěr (1,5% - 2%)
- ④ Stavební izolace podle DIN 18531
- ⑤ Schlüter®-TROBA-PLUS 8G
- ⑥ Schlüter®-BEKOTEC-DRAIN
- ⑦ Dlaždice keramické nebo z přírodního kamene
- ⑧ Schlüter®-BARA-RKL
Ponechat volné drenážní otvory!

Napojení na stěnu



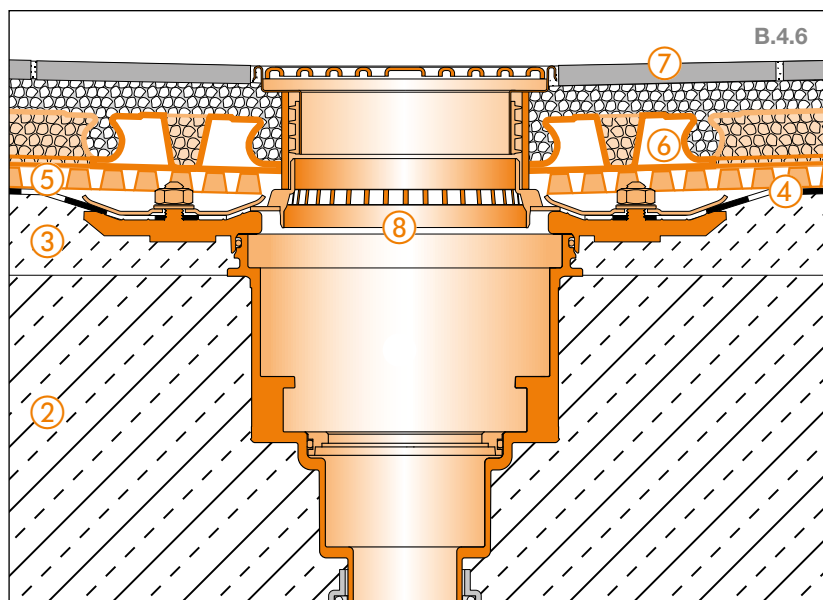
- ② Nosná konstrukce
- ③ Spádový potěr (1,5% - 2%)
- ④ Stavební izolace podle DIN 18531
- ⑤ Schlüter®-TROBA-PLUS 8G
- ⑥ Schlüter®-BEKOTEC-DRAIN
- ⑦ Dlaždice keramické nebo z přírodního kamene
- ⑧ Schlüter®-DILEX-BWA
- ⑨ Schlüter®-KERDI-KEBA

Napojení u dveří



- ② Nosná konstrukce
- ③ Spádový potěr (1,5% - 2%)
- ④ Stavební izolace podle DIN 18531
- ⑤ Schlüter®-TROBA-PLUS 8G
- ⑥ Schlüter®-BEKOTEC-DRAIN
- ⑦ Dlaždice keramické nebo z přírodního kamene
- ⑧ Schlüter®-TROBA-LINE-TL
- ⑨ Maltové terče

Podlahová vpust'



- ② Nosná konstrukce
- ③ Spádový potěr (1,5% - 2%)
- ④ Stavební izolace podle DIN 18531
- ⑤ Schlüter®-TROBA-PLUS 8G
- ⑥ Schlüter®-BEKOTEC-DRAIN
- ⑦ Dlaždice keramické nebo z přírodního kamene
- ⑧ Schlüter®-KERDI-DRAIN
Kompletní sada KD BV 50 ASLVB

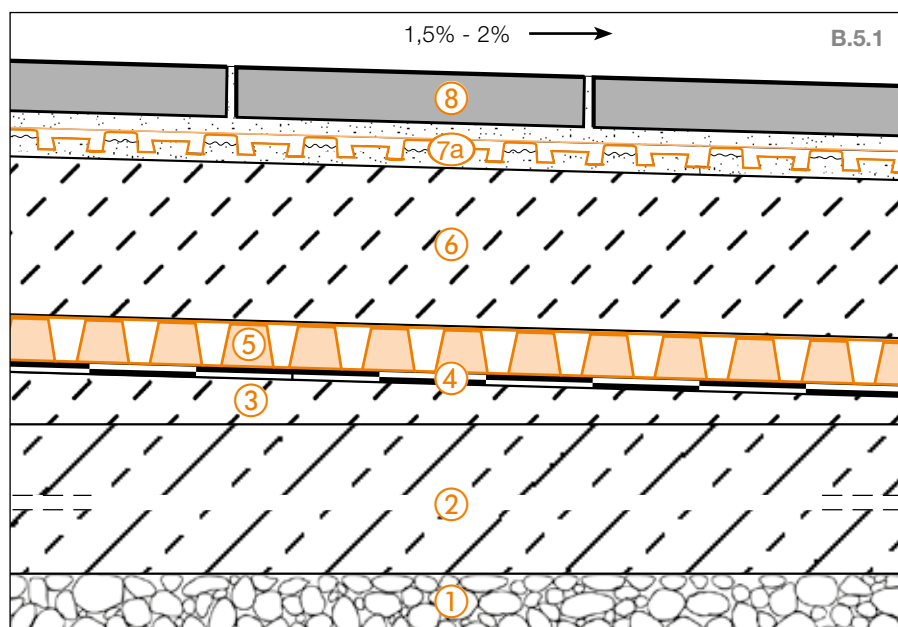
i
Další informace k napojením u dveří najdete na stránce 29 a 30.





B.5 Podlahová konstrukce nad izolacemi

Izolace, drenáž, roznášecí vrstva, kontaktní drenáž a separace ve spojení



Nosná konstrukce s povrchem ve spádu je proti pronikající vodě chráněna izolací podle DIN 18531. Mezi izolací a roznášecí vrstvou (potěr) se položí Schlüter-TROBA-PLUS jako drenáž pro odvod prosáklé vody. Mezi potěr a dlažbu se pokládá do tenké vrstvy lepidla kapilárně pasivní kontaktní

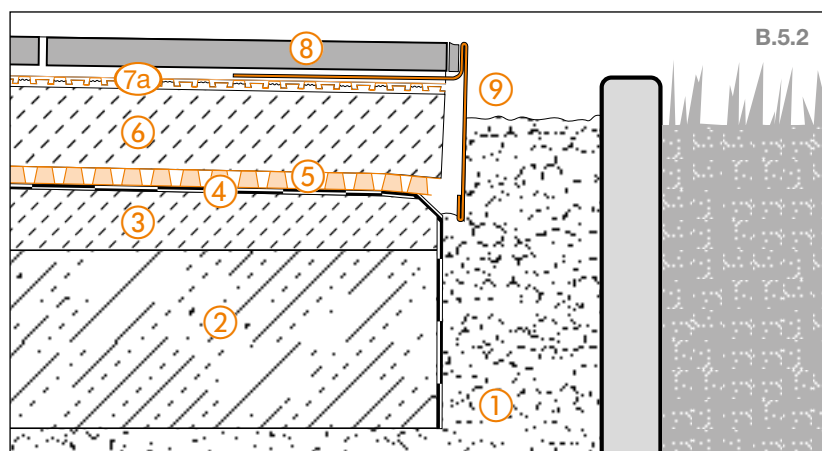
drenáž a separace ve spojení Schlüter-DITRA-DRAIN.

Tím se dosáhne celoplošného provzdušnění nalepené dlažby, čímž dochází k rychlému a rovnoměrnému schnutí/vytvrdnutí tenké vrstvy lepidla.

- ① **Vrstva zamezující kapilárnímu vztlínání**
- ② **Nosná konstrukce**
- ③ **Spádový potěr**
Předpokladem pro funkčnost konstrukce je dostatečný spád (1,5 - 2%) pro odvodnění.
- ④ **Stavební izolace podle DIN 18531**
Alternativně: izolace se **Schlüter-KERDI**
- ⑤ **Schlüter®-TROBA-PLUS**
Kapilárně pasivní plošná drenáž pro funkční odvod průsakové vody a celoplošné provzdušnění.
- ⑥ **Roznášecí vrstva**
Cementový potěr podle DIN 18560-2 nebo drenážní potěr.
- ⑦a **Schlüter®-DITRA-DRAIN 4**
Kontaktní drenáž z polyetylenové rohože s funkcemi drenáž, provzdušnění a separace.
- ⑦b **Schlüter®-DITRA-DRAIN 8**
Kontaktní drenážní rohož speciálně pro velké plochy.
- ⑧ **Dlaždice keramické nebo z přírodního kamene**
Pokládka – i velkých formátů - do tenkého lože hydraulicky tuhnoucího, vodovzdorného a povětrnostním vlivům odolného lepidla.

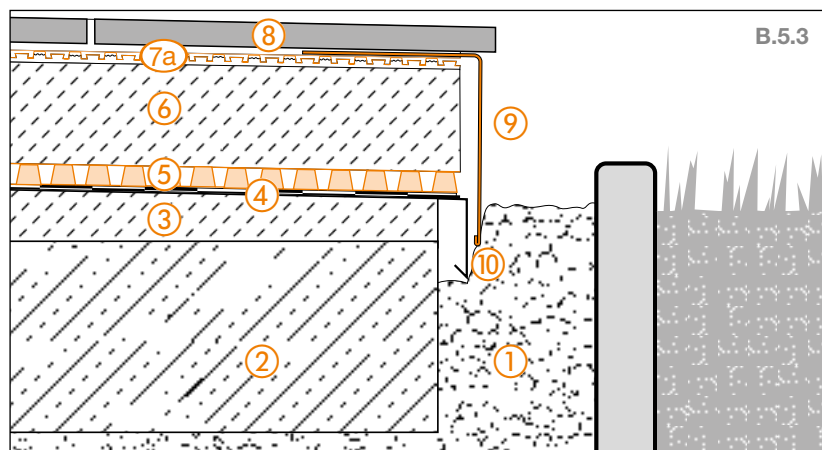


Detail hrany 1



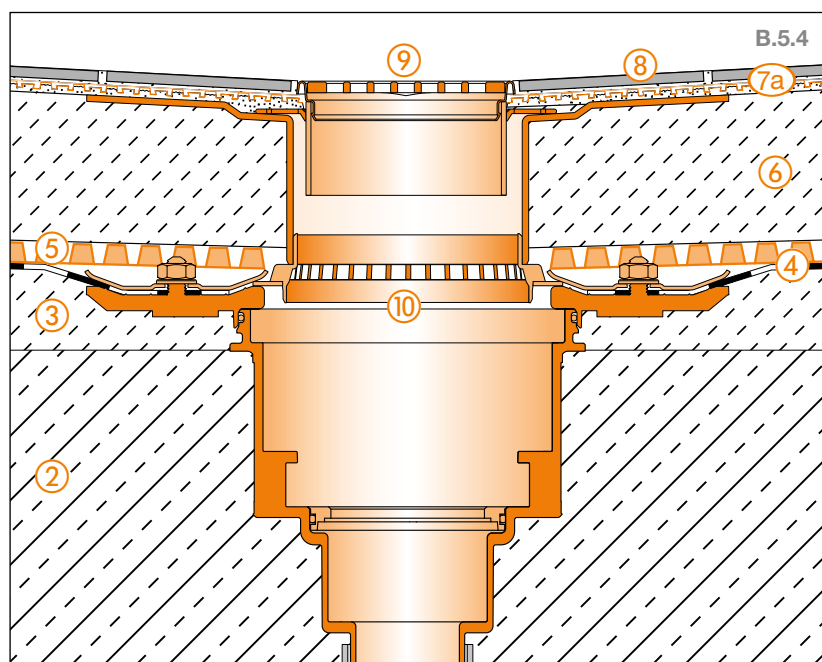
- ① Vrstva zamezující kapilárnímu vztlínání
- ② Nosná konstrukce
- ③ Spádový potěr (1,5% - 2%)
- ④ Stavební izolace podle DIN 18531
- ⑤ Schlüter®-TROBA-PLUS
- ⑥ Roznášecí vrstva
- ⑦a Schlüter®-DITRA-DRAIN 4
- ⑦b Schlüter®-DITRA-DRAIN 8
- ⑧ Dlaždice keramické nebo z přírodního kamene
- ⑨ Schlüter®-BARA-RT
Zachovejte možnost odvodnění!

Detail hrany 2



- ① Vrstva zamezující kapilárnímu vztlínání
- ② Nosná konstrukce
- ③ Spádový potěr (1,5% - 2%)
- ④ Stavební izolace podle DIN 18531
- ⑤ Schlüter®-TROBA-PLUS
- ⑥ Roznášecí vrstva
- ⑦a Schlüter®-DITRA-DRAIN 4
- ⑦b Schlüter®-DITRA-DRAIN 8
- ⑧ Dlaždice keramické nebo z přírodního kamene
- ⑨ Schlüter®-BARA-RW
Zachovejte možnost odvodnění!
- ⑩ Okapový plech

Podlahová vpusť

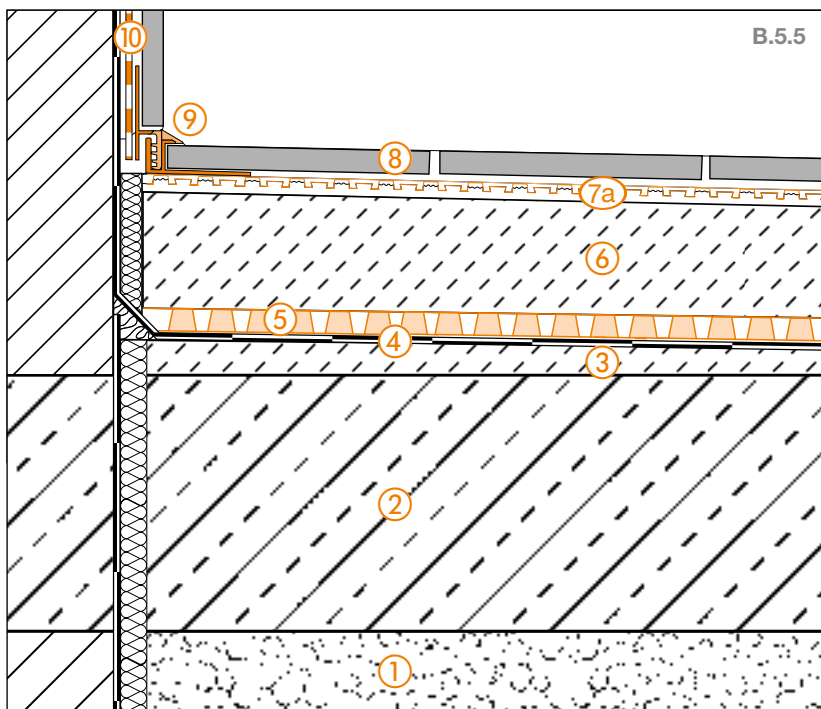


- ② Nosná konstrukce
- ③ Spádový potěr (1,5% - 2%)
- ④ Stavební izolace podle DIN 18531
- ⑤ Schlüter®-TROBA-PLUS
- ⑥ Roznášecí vrstva
- ⑦a Schlüter®-DITRA-DRAIN 4
- ⑦b Schlüter®-DITRA-DRAIN 8
- ⑧ Dlaždice keramické nebo z přírodního kamene
- ⑨ Schlüter®-KERDI-DRAIN
Mřížka/rám - sada KD R10
Ponechat volné drenážní otvory!
- ⑩ Schlüter®-KERDI-DRAIN
Podlahová vpusť - sada KD BV 50 MSBB



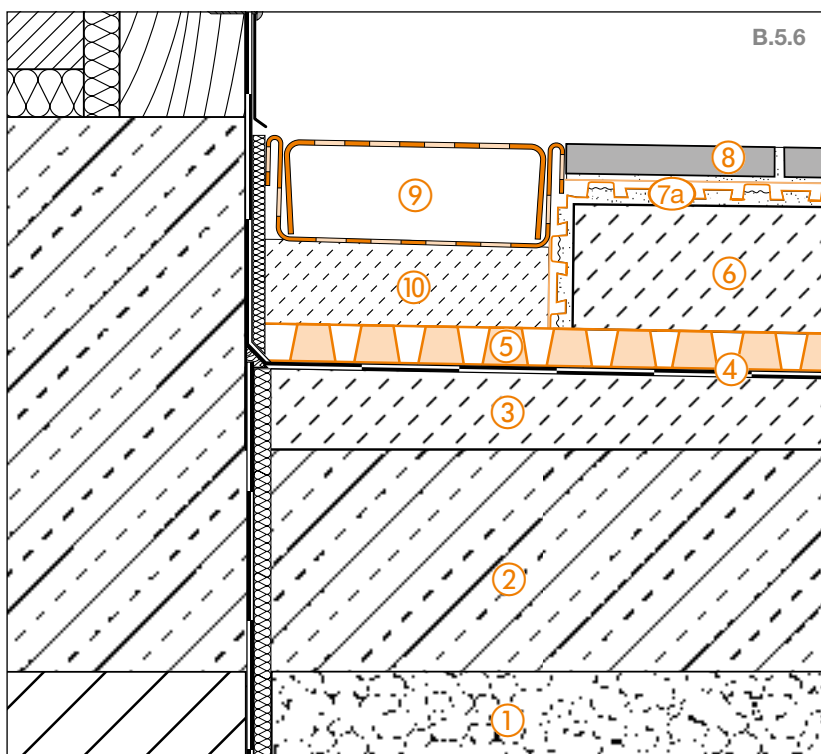


Napojení na stěnu



- ① Vrstva zamezující kapilárnímu vztlínání
- ② Nosná konstrukce
- ③ Spádový potěr (1,5% - 2%)
- ④ Stavební izolace podle DIN 18531
- ⑤ Schlüter®-TROBA-PLUS
- ⑥ Roznášecí vrstva
- ⑦a Schlüter®-DITRA-DRAIN 4
- ⑦b Schlüter®-DITRA-DRAIN 8
- ⑧ Dlaždice keramické nebo z přírodního kamene
- ⑨ Schlüter®-DILEX-EK
- ⑩ Schlüter®-KERDI-KEBA

Napojení u dveří

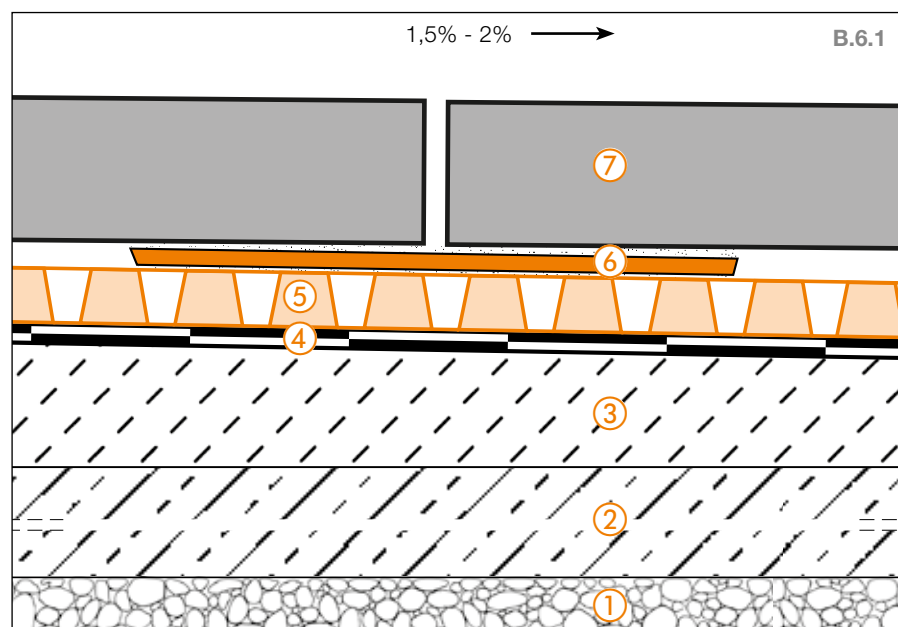


- ① Vrstva zamezující kapilárnímu vztlínání
- ② Nosná konstrukce
- ③ Spádový potěr (1,5% - 2%)
- ④ Stavební izolace podle DIN 18531
- ⑤ Schlüter®-TROBA-PLUS
- ⑥ Roznášecí vrstva
- ⑦a Schlüter®-DITRA-DRAIN 4
- ⑦b Schlüter®-DITRA-DRAIN 8
- ⑧ Dlaždice keramické nebo z přírodního kamene
- ⑨ Schlüter®-TROBA-LINE-TL
- ⑩ Maltové terče

i

Další informace k napojením u dveří najdete na stránce 29 a 30.

B.6 Volná pokládka na Schlüter®-TROBA-PLUS 8G na tenkovrstvých maltových podložkách se Schlüter®-TROBA-STELZ-DR



U tohoto druhu konstrukce tvoří tlakově stabilní plošná drenáž Schlüter-TROBA-PLUS 8G nosnou vrstvu pro samonosné dlaždice a zajišťuje rychlý odvod vody pronikající otevřenými spárami dlaždic. Schlüter-TROBA-STELZ-DR slouží jako fixační kroužky pro vytvoření rovnoměrných podložek z tenké vrstvy malty pro samonosné dlaždice.

Poznámka:

TROBA-STELZ-DR - fixační kroužky lze po nanesení tenké vrstvy malty odebrat a opět použít.

- ① **Vrstva zamezující kapilárnímu vztlínání**
- ② **Nosná konstrukce**
- ③ **Spádový potěr**
Předpokladem pro funkčnost konstrukce je dostatečný spád (1,5 - 2%) pro odvodnění.
- ④ **Stavební izolace podle DIN 18531**
Alternativně: izolace se Schlüter-KERDI
- ⑤ **Schlüter®-TROBA-PLUS 8G**
Tlakově stálá drenážní rohož jako nosná vrstva pro samonosné dlaždice a pro trvale funkční odvod vody, pronikající otevřenými spárami mezi dlaždicemi. Zachovejte možnost odvodnění!
- ⑥ **Schlüter®-TROBA-STELZ-DR**
Fixační kroužky pro tenkovrstvou maltu
- ⑦ **Velkoformátové samonosné dlaždice**
Beton, přírodní kámen nebo keramika



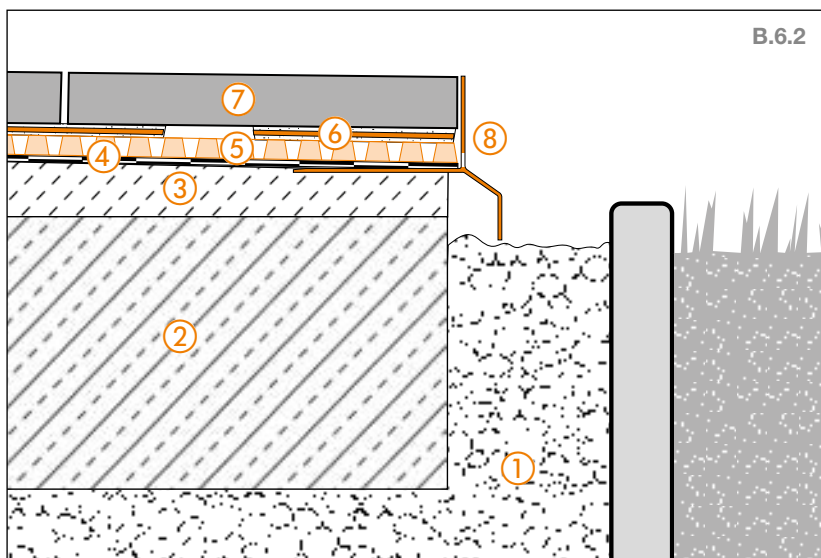
i

V případě potřeby je možné umístit navíc pod střed jednotlivých dlaždic Schlüter-TROBA-STELZ-DR.



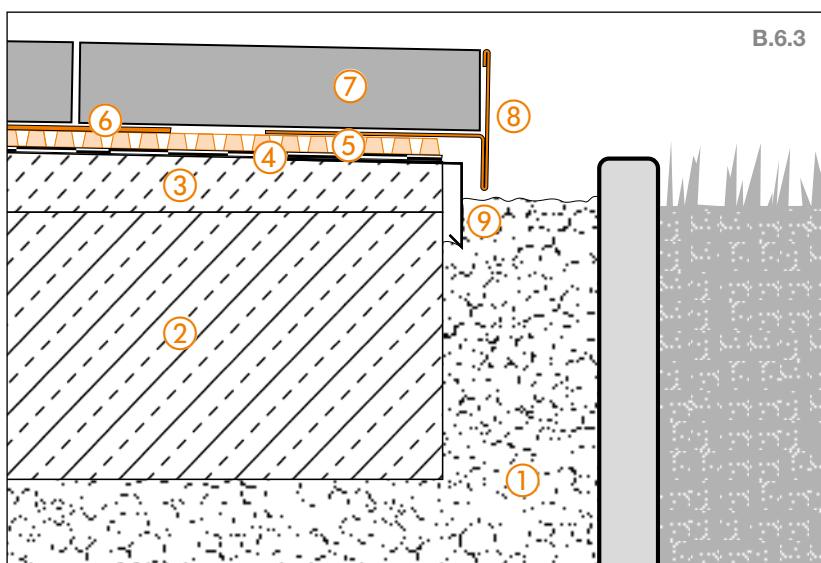


Detail hrany 1



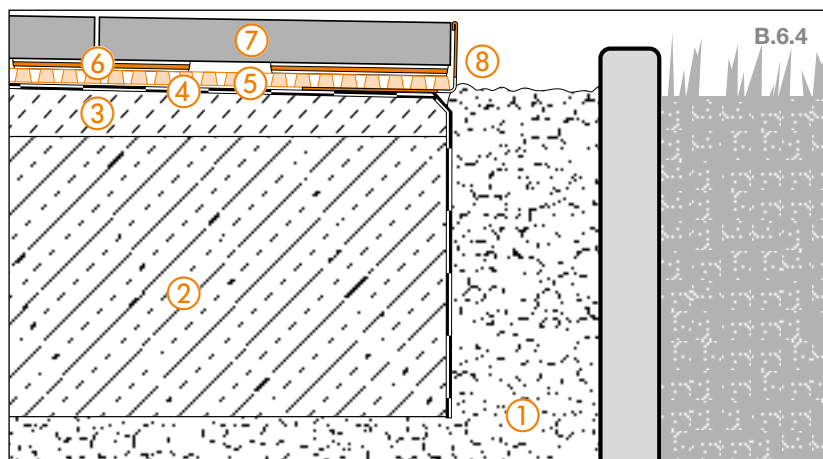
- ① Vrstva zamezující kapilárnímu vztlínání
- ② Nosná konstrukce
- ③ Spádový potěr (1,5% - 2%)
- ④ Stavební izolace podle DIN 18531
- ⑤ Schlüter®-TROBA-PLUS 8G
- ⑥ Schlüter®-TROBA-STELZ-DR
- ⑦ Velkoformátové samonosné dlaždice
- ⑧ Schlüter®-BARA-RKL
Schlüter®-BARA-RKL 35 a 40 jsou zvláště vhodné pro desky tloušťky 2 cm. Ponechat volné drenážní otvory!

Detail hrany 2



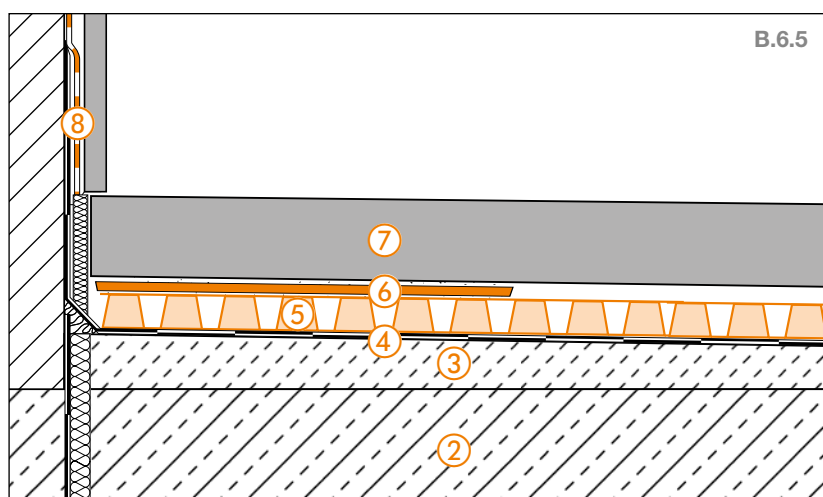
- ① Vrstva zamezující kapilárnímu vztlínání
- ② Nosná konstrukce
- ③ Spádový potěr (1,5% - 2%)
- ④ Stavební izolace podle DIN 18531
- ⑤ Schlüter®-TROBA-PLUS 8G
- ⑥ Schlüter®-TROBA-STELZ-DR
- ⑦ Velkoformátové samonosné dlaždice
- ⑧ Schlüter®-BARA-RT
Zachovejte možnost odvodnění! Pro podlahovou krytinu o tloušťce 2 cm doporučujeme BARA-RTC!
- ⑨ Okapový plech

Detail hrany 3



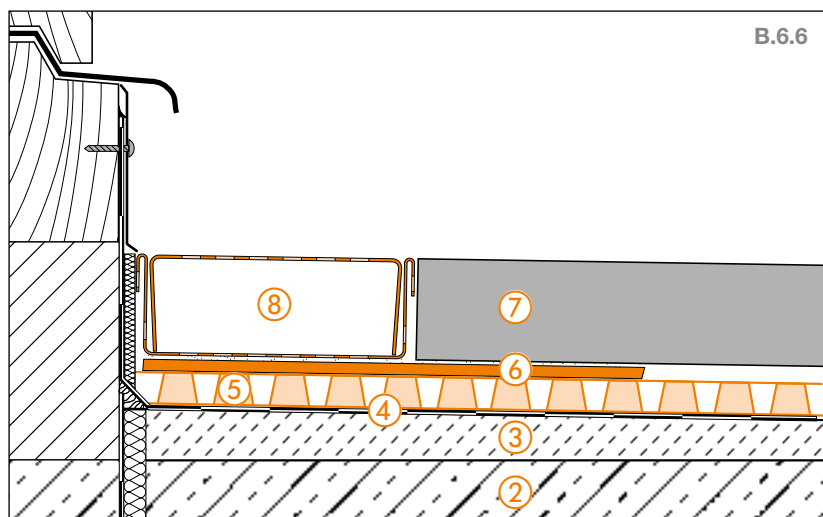
- ① Vrstva zamezující kapilárnímu vztlínání
 - ② Nosná konstrukce
 - ③ Spádový potěr (1,5% - 2%)
 - ④ Stavební izolace podle DIN 18531
 - ⑤ Schlüter®-TROBA-PLUS 8G
 - ⑥ Schlüter®-TROBA-STELZ-DR
 - ⑦ Velkoformátové samonosné dlaždice
 - ⑧ Schlüter®-BARA-RWL
- Ponechat volně drenážní otvory!

Napojení na stěnu



- ② Nosná konstrukce
- ③ Spádový potěr (1,5% - 2%)
- ④ Stavební izolace podle DIN 18531
- ⑤ Schlüter®-TROBA-PLUS 8G
- ⑥ Schlüter®-TROBA-STELZ-DR
- ⑦ Velkoformátové samonosné dlaždice
- ⑧ Schlüter®-KERDI

Napojení u dveří



- ② Nosná konstrukce
- ③ Spádový potěr (1,5% - 2%)
- ④ Stavební izolace podle DIN 18531
- ⑤ Schlüter®-TROBA-PLUS 8G
- ⑥ Schlüter®-TROBA-STELZ-DR
- ⑦ Velkoformátové samonosné dlaždice
- ⑧ Schlüter®-TROBA-LINE-TL

i

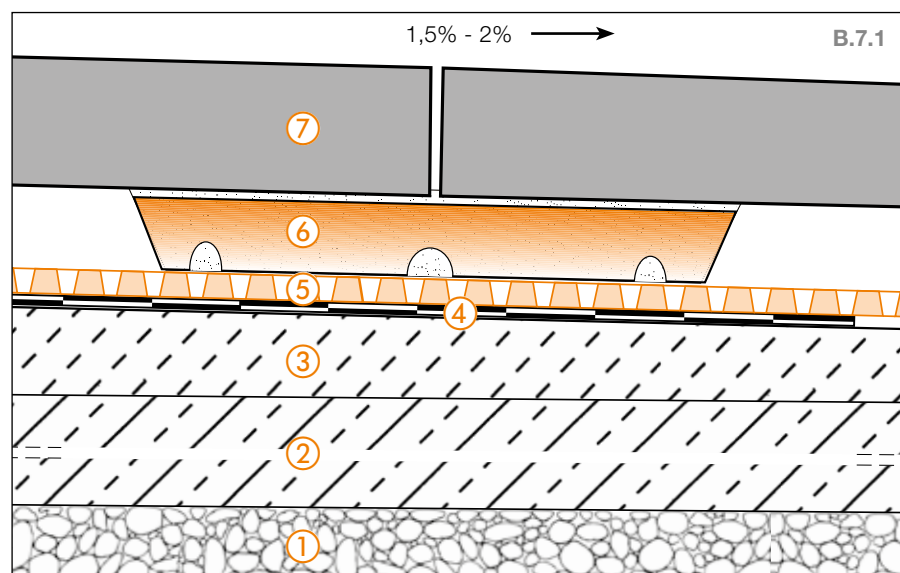
Další informace k napojením u dveří najdete na stránce 29 a 30.





B.7 Podlahová konstrukce na maltových podložkách

Pokládka se Schlüter®-TROBA-STELZ maltovými kroužky



Schlüter-TROBA-STELZ-MR jsou umělohmotné kroužky, používané jako pomůcka při pokládce velkoformátových dlaždic. Plastové kroužky o výšce 25 mm se pokládají do míst křížení spár dlaždic jako „ztracené bednění“ pro výplň z čerstvé malty, (s upřednostněním drenážního potěru), ve

kteří lze povrch dlažby snadno výškově vyrovnat. Volný prostor mezi podložkami zajišťuje rychlý odvod vody pronikající otevřenými spárami.

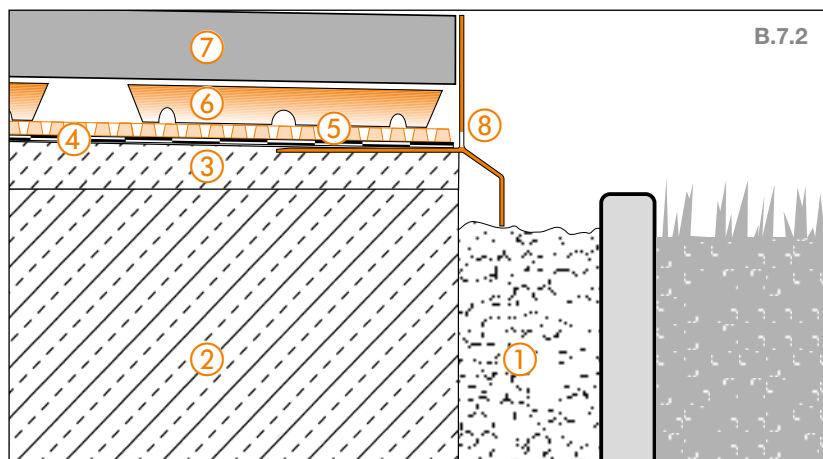
- 1 **Vrstva zamezující kapilárnímu vztlínání**
- 2 **Nosná konstrukce**
- 3 **Spádový potěr**
Předpokladem pro funkčnost konstrukce je dostatečný spád (1,5 - 2%) pro odvodnění.
- 4 **Stavební izolace podle DIN 18531**
Alternativně: izolace se **Schlüter-KERDI**
- 5 **Schlüter®-TROBA-PLUS 8G**
Tlakově stálá drenážní rohož jako nosná vrstva pro samonosné dlaždice a pro trvale funkční odvod vody, pronikající otevřenými spárami mezi dlaždicemi.
Zachovejte možnost odvodnění!
- 6 **Schlüter®-TROBA-STELZ-MR**
jsou umělohmotné kroužky, které slouží jako pomůcka pro pokládání velkoformátových dlaždic na balkonech a terasách.
- 7 **Velkoformátové samonosné dlaždice**
Beton, přírodní kámen nebo keramika



i

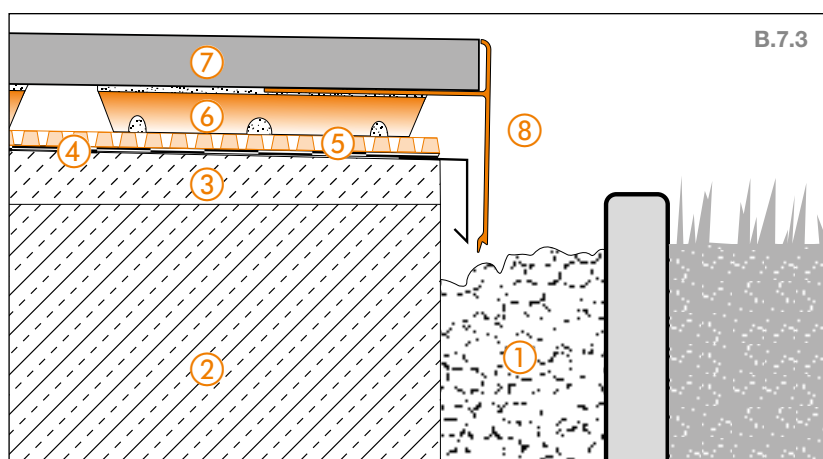
V případě potřeby je možné umístit navíc pod střed jednotlivých dlaždic Schlüter-TROBA-STELZ-MR.

Detail hrany 1



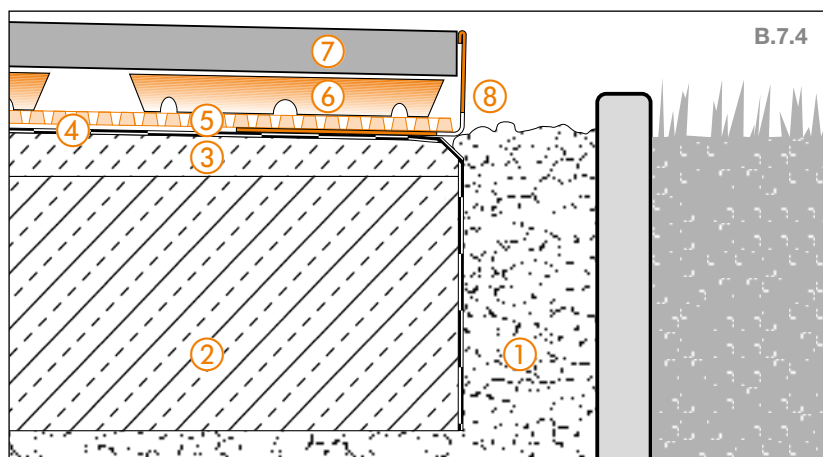
- ① Vrstva zamezující kapilárnímu vztlínání
- ② Nosná konstrukce
- ③ Spádový potěr (1,5% - 2%)
- ④ Stavební izolace podle DIN 18531
- ⑤ Schlüter®-TROBA-PLUS 8G
- ⑥ Schlüter®-TROBA-STELZ-MR
- ⑦ Velkoformátové samonosné dlaždice
- ⑧ Schlüter®-BARA-RKL
Ponechat volné drenážní otvory!

Detail hrany 2



- ① Vrstva zamezující kapilárnímu vztlínání
- ② Nosná konstrukce
- ③ Spádový potěr (1,5% - 2%)
- ④ Stavební izolace podle DIN 18531
- ⑤ Schlüter®-TROBA-PLUS 8G
- ⑥ Schlüter®-TROBA-STELZ-MR
- ⑦ Velkoformátové samonosné dlaždice
- ⑧ Schlüter®-BARA-RTC
Zachovejte možnost odvodnění!
Při jiných tloušťkách podlahové krytiny lze použít i BARA-RT!

Detail hrany 3

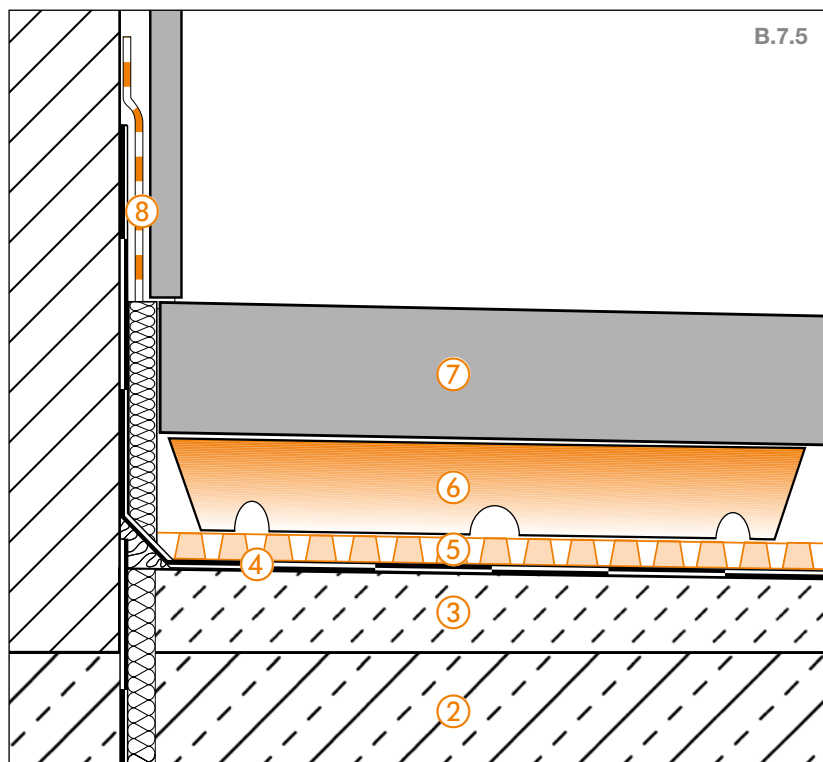


- ① Vrstva zamezující kapilárnímu vztlínání
- ② Nosná konstrukce
- ③ Spádový potěr (1,5% - 2%)
- ④ Stavební izolace podle DIN 18531
- ⑤ Schlüter®-TROBA-PLUS 8G
- ⑥ Schlüter®-TROBA-STELZ-MR
- ⑦ Velkoformátové samonosné dlaždice
- ⑧ Schlüter®-BARA-RWL
Ponechat volné drenážní otvory!



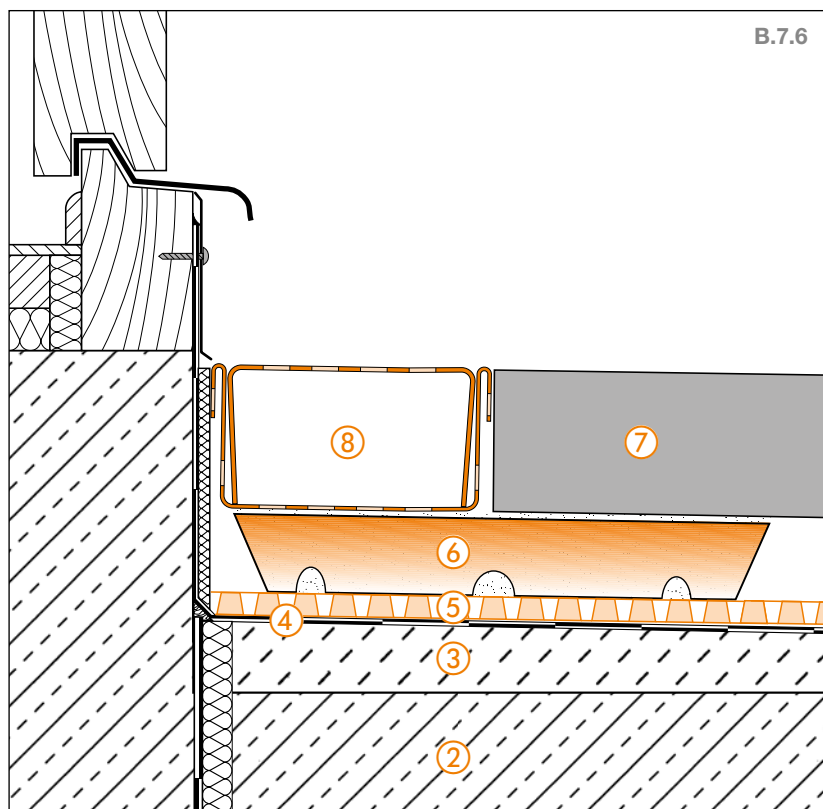


Napojení na stěnu



- ② Nosná konstrukce
- ③ Spádový potěr (1,5% - 2%)
- ④ Stavební izolace podle DIN 18531
- ⑤ Schlüter®-TROBA-PLUS 8G
- ⑥ Schlüter®-TROBA-STELZ-MR
- ⑦ Velkoformátové samonosné dlaždice
- ⑧ Schlüter®-KERDI-KEBA

Napojení u dveří



- ② Nosná konstrukce
- ③ Spádový potěr (1,5% - 2%)
- ④ Stavební izolace podle DIN 18531
- ⑤ Schlüter®-TROBA-PLUS 8G
- ⑥ Schlüter®-TROBA-STELZ-MR
- ⑦ Velkoformátové samonosné dlaždice
- ⑧ Schlüter®-TROBA-LINE-TL

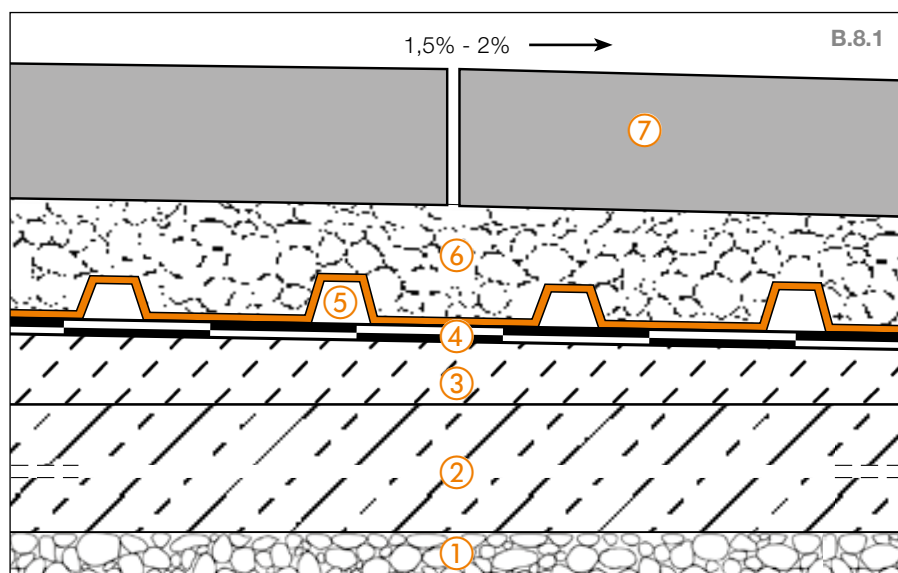
i

Další informace k napojením u dveří najdete na stránce 29 a 30.



B.8 Podlahová konstrukce do lože ze štěrku/ kamenné drti

Volná pokládka na Schlüter®-TROBA do štěrku / kamenné drti



- ① **Vrstva zamezující kapilárnímu vztlínání**
- ② **Nosná konstrukce**
- ③ **Spádový potěr**
Předpokladem pro funkčnost konstrukce je dostatečný spád (1,5 - 2%) pro odvodnění.
- ④ **Stavební izolace podle DIN 18531**
Alternativně: izolace se **Schlüter-KERDI**
- ⑤ **Schlüter®-TROBA**
je ochranná a drenážní vrstva nad izolací a pod vrstvou ze štěrku nebo kamenné drti. Sestává z tlakově stabilní polyetylenové fólie s vylisovanými děrovanými drenážními kanálky. Zachovejte možnost odvodnění!
- ⑥ **Lože ze štěrku nebo kamenné drti**
- ⑦ **Velkoformátové samonosné dlaždice**
Beton, přírodní kámen nebo keramika

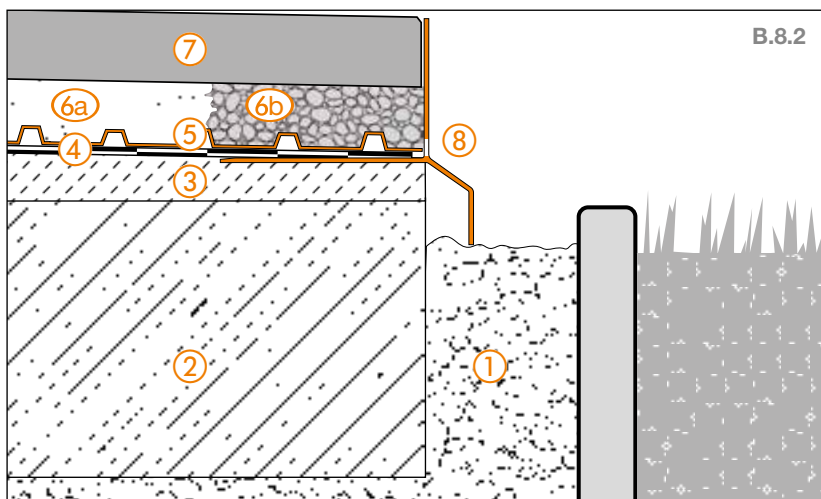
U této konstrukce slouží plošná drenáž Schlüter-TROBA jako ochranná a separační vrstva nad izolací. Chrání ji před vtlačení jednotlivých kamínků a brání vytváření efektu „zmrzlého betonu“ z mrznoucí vody na izolaci. Kromě toho zajišťuje trvalý odtok vody

pronikající otevřenými spárami samonosných dlaždic. Zatížení je přenášeno plochou výlisků přímo do izolovaného podkladu.



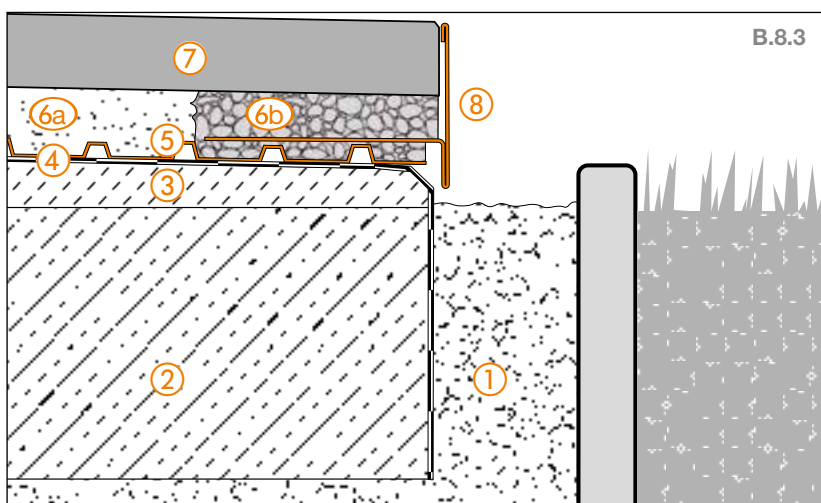


Detail hrany 1



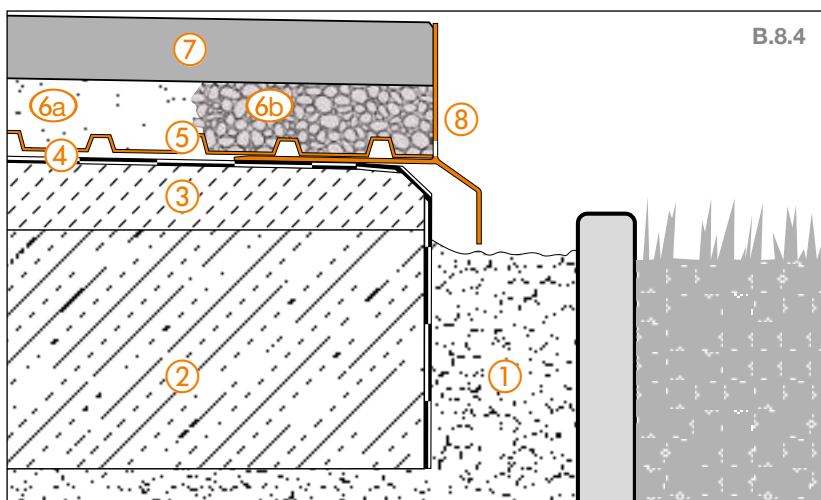
- ① Vrstva zamezující kapilárnímu vzlinání
- ② Nosná konstrukce
- ③ Spádový potěr (1,5% - 2%)
- ④ Stavební izolace podle DIN 18531
- ⑤ Schlüter®-TROBA
- ⑥a Lože ze štěrku nebo kamenné drti
- ⑥b Lože ze štěrku/ kamenné drti zpevněné pojivem v místech volné hrany
- ⑦ Velkoformátové samonosné dlaždice
- ⑧ Schlüter®-BARA-RKL
Ponechat volné drenážní otvory!

Detail hrany 2



- ① Vrstva zamezující kapilárnímu vzlinání
- ② Nosná konstrukce
- ③ Spádový potěr (1,5% - 2%)
- ④ Stavební izolace podle DIN 18531
- ⑤ Schlüter®-TROBA
- ⑥a Lože ze štěrku nebo kamenné drti
- ⑥b Lože ze štěrku/ kamenné drti zpevněné pojivem v místech volné hrany
- ⑦ Velkoformátové samonosné dlaždice
- ⑧ Schlüter®-BARA-RT
Zachovejte možnost odvodnění!

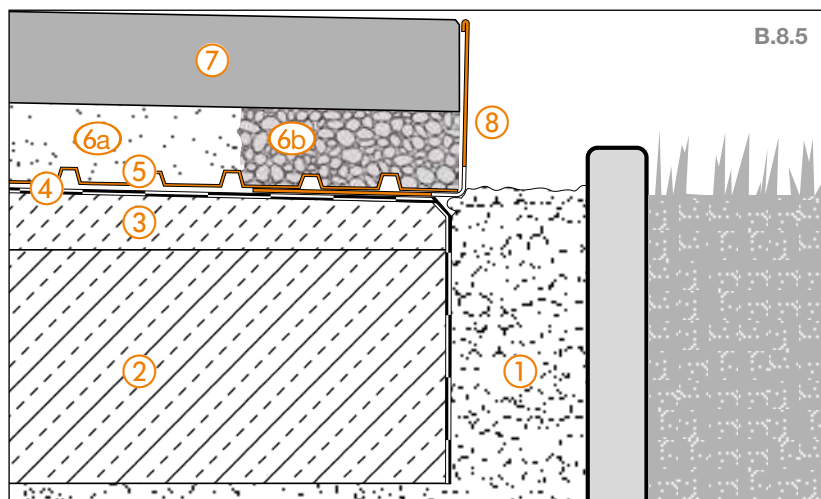
Detail hrany 3



- ① Vrstva zamezující kapilárnímu vzlinání
- ② Nosná konstrukce
- ③ Spádový potěr (1,5% - 2%)
- ④ Stavební izolace podle DIN 18531
- ⑤ Schlüter®-TROBA
- ⑥a Lože ze štěrku nebo kamenné drti
- ⑥b Lože ze štěrku/ kamenné drti zpevněné pojivem v místech volné hrany
- ⑦ Velkoformátové samonosné dlaždice
- ⑧ Schlüter®-BARA-RKL
Ponechat volné drenážní otvory!

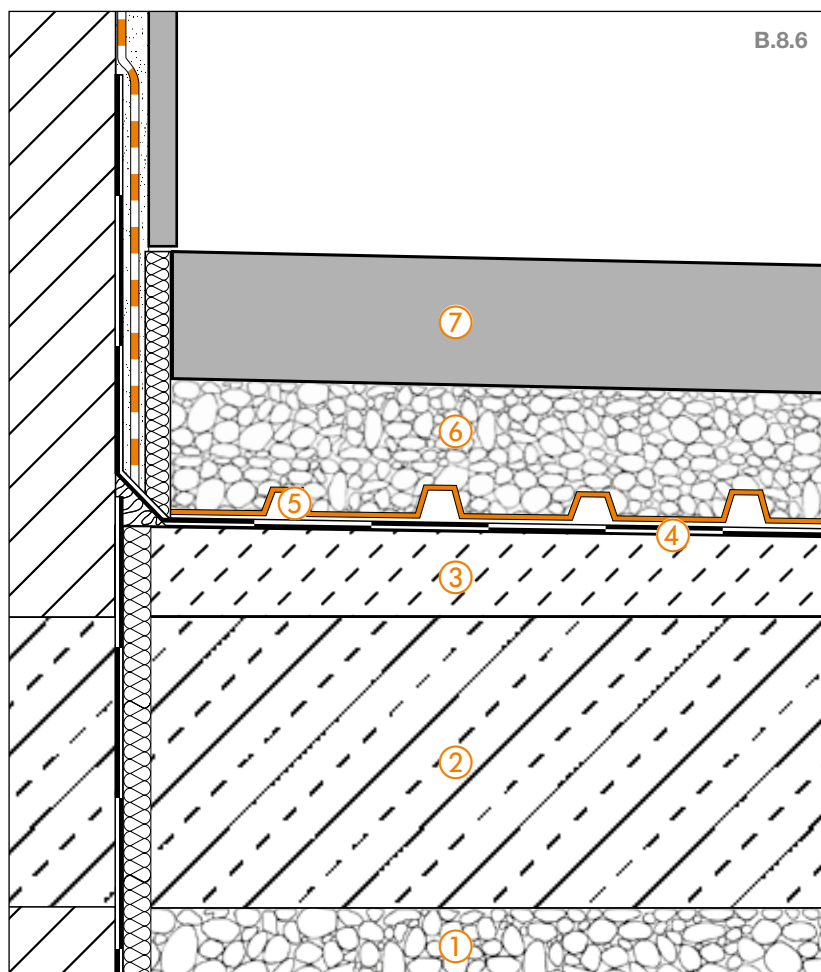


Detail hrany 4



- ① Vrstva zamezující kapilárnímu vztlínání
- ② Nosná konstrukce
- ③ Spádový potěr (1,5% - 2%)
- ④ Stavební izolace podle DIN 18531
- ⑤ Schlüter®-TROBA
- ⑥a Lože ze štěrku nebo kamenné drti
- ⑥b Lože ze štěrku/ kamenné drti zpevněné pojivem v místech volné hrany
- ⑦ Velkoformátové samonosné dlaždice
- ⑧ Schlüter®-BARA-RWL
Ponechat volné odrenážní otvory!

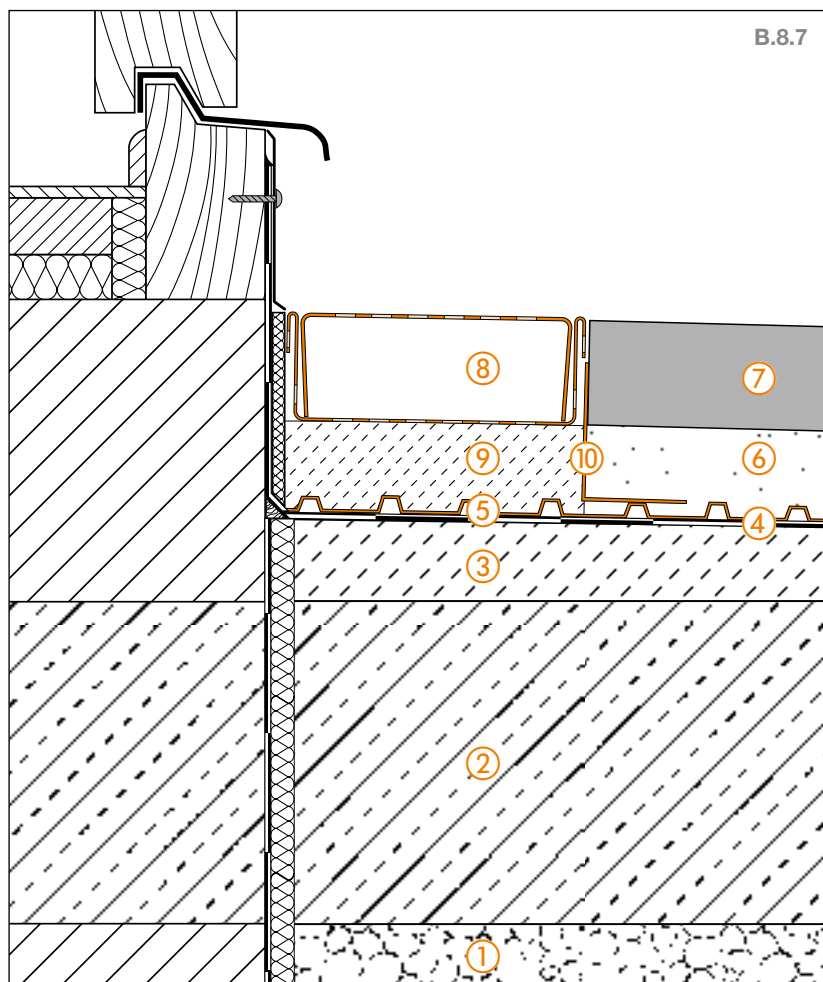
Napojení na stěnu



- ① Vrstva zamezující kapilárnímu vztlínání
- ② Nosná konstrukce
- ③ Spádový potěr (1,5% - 2%)
- ④ Stavební izolace podle DIN 18531
- ⑤ Schlüter®-TROBA
- ⑥ Lože ze štěrku nebo kamenné drti
- ⑦ Velkoformátové samonosné dlaždice



Napojení u dveří



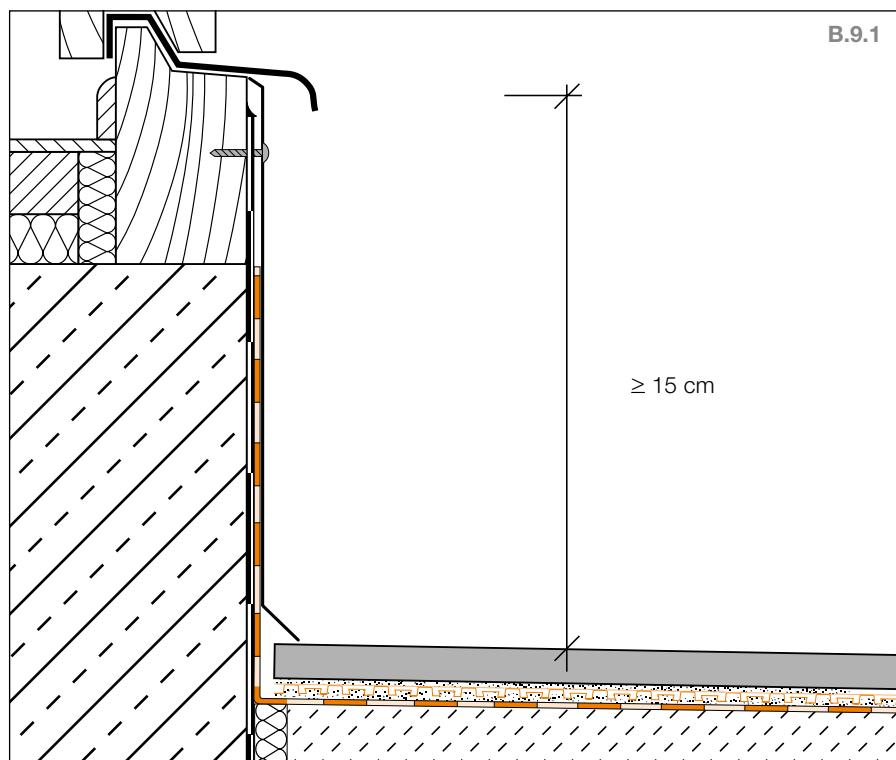
- ① Vrstva zamezující kapilárnímu vztlínání
- ② Nosná konstrukce
- ③ Spádový potěr (1,5% - 2%)
- ④ Stavební izolace podle DIN 18531
- ⑤ Schlüter®-TROBA
- ⑥ Lože ze štěrku nebo kamenné drti
- ⑦ Velkoformátové samonosné dlaždice
- ⑧ Schlüter®-TROBA-LINE-TL
- ⑨ Maltové terče
- ⑩ Schlüter®-TROBA-LINE-TLK-E
lišta pro zachycení štěrku

i

Další informace k napojením u dveří najdete na stránce 29 a 30.

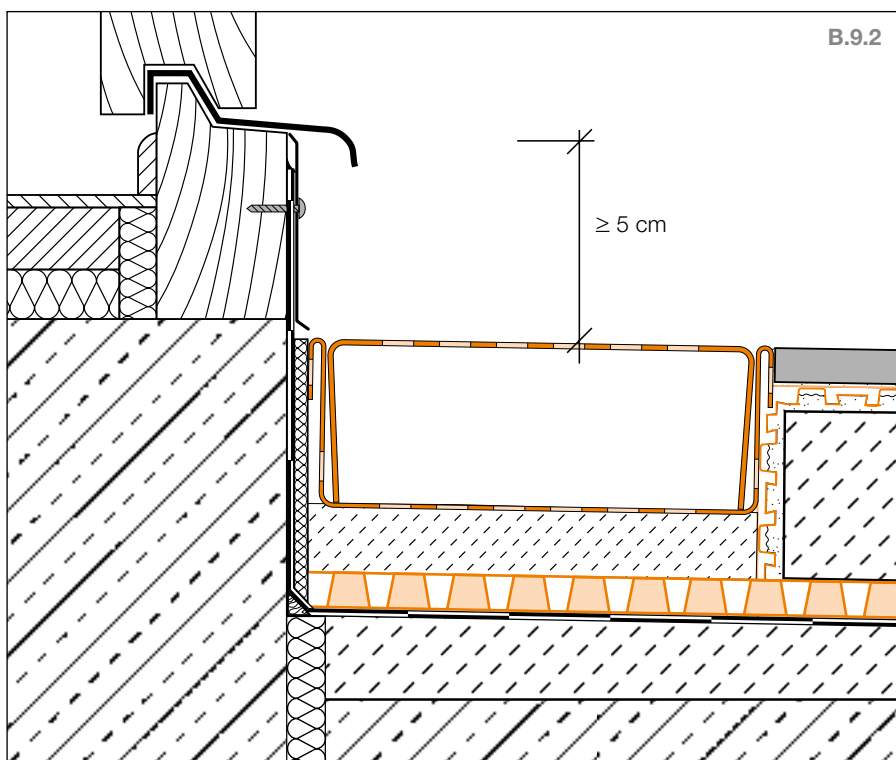
B.9 Ostatní detaily

Napojení u dveří 1



Podle DIN 18531-5, 8.6 musí být izolace vyvedeny 15 cm nad horní hranu dlažby. To vede u dveří k požadavku na prahy o výšce minimálně 15 cm.

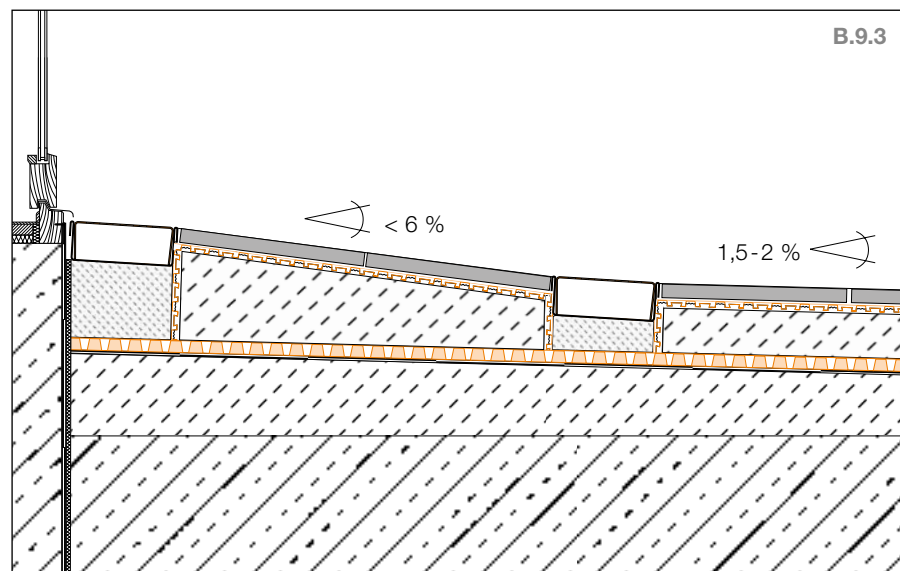
Napojení u dveří 2



Schlüter-TROBA-LINE je drenážní žlab, brání hromadění vody u dveří a stěn. Podle předpisů pro provádění plochých střeš lze tak v souladu s DIN snížit výšku pro napojení izolace z 15 cm na 5 cm



Bezbariérové napojení



Schlüter-TROBA-LINE je vhodný pro bezbariérové konstrukce (práh <math>< 2\text{ cm}</math>) přiřazením druhého žlabu TROBA-LINE v dostatečně velkém odstupu od dveřního prahu. Tyto zvláštní konstrukce je nutno předem dohodnout s investorem.

Dilatační spáry

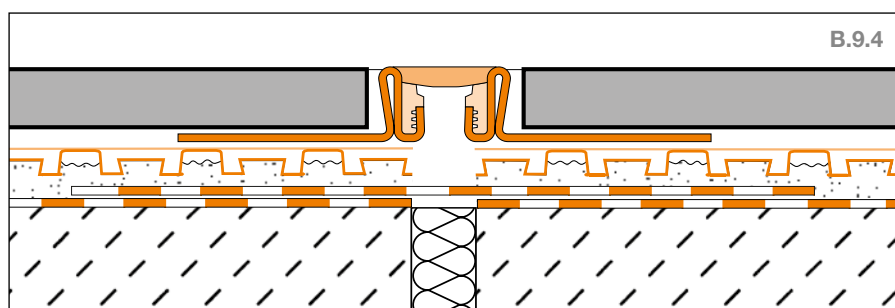
V závislosti na platných pravidlech a předpisech musí být poloha stávajících dilatačních spár v podkladu převzata i do dlažby. Velké plochy obkladu/ dlažby nad Schlüter-DITRA a Schlüter-DITRA-DRAIN je nutno podle platných pravidel a předpisů rozdělit dilatačními spárami na menší pole. Ve venkovních prostorách (na balkonech a terasách) by

neměla být překročena délka strany dilatačního pole 3 m.

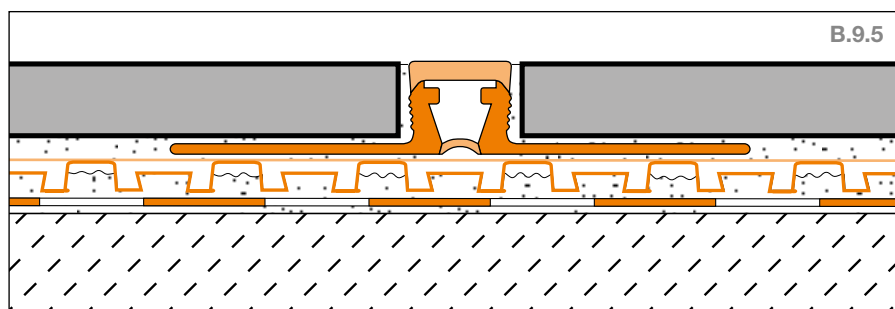
V závislosti na druhu podkladu mohou být vhodná i menší pole. Dilatační pole by měla mít pokud možno nízký poměr stran (do cca 1:2). Upozorňujeme na využití různých typů profilů Schlüter-DILEX. Nad objektovými dilatačními spárami je nutno podle velikosti

očekávaných pohybů osadit přiměřené profily jako Schlüter-DILEX-BT nebo Schlüter-DILEX-KSBT.

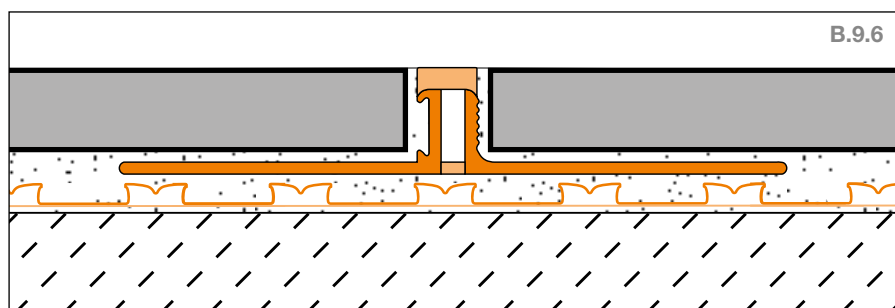
Dilatační spára



Dilatační spára



Dilatační spára



Schlüter-DITRA-DRAIN je nutné nad stávajícími dilatačními spárami rozdělit.

Pokud se Schlüter-KERDI používá jako izolace, musí se přelepit spoje na sraz Schlüter-KERDI-FLEX – s použitím těsnícího lepidla Schlüter-KERDI-COLL-L.

Schlüter-DILEX-EKSN je dilatační profil chránící hrany dlaždic, sestávající z bočních kotevních ramen z ušlechtilé oceli, která jsou spojena vyměnitelnou dilatační vložkou z měkké plastické hmoty.

Schlüter-DILEX-BWB je dilatační profil s bočními díly z tvrdého PVC-regenerátu. Horní dilatační zóna je z měkké plastické hmoty a tvoří 10 mm širokou pohledovou plochu.

i

Dlažba se nad Schlüter-DITRA a Schlüter-DITRA-DRAIN rozdělí dilatačními spárami na pole podle platných předpisů a pravidel. To platí také i když jsou podklady vytvořeny bez dilatačních spár, jako např. u našeho systému Schlüter-BEKOTEC-DRAIN.

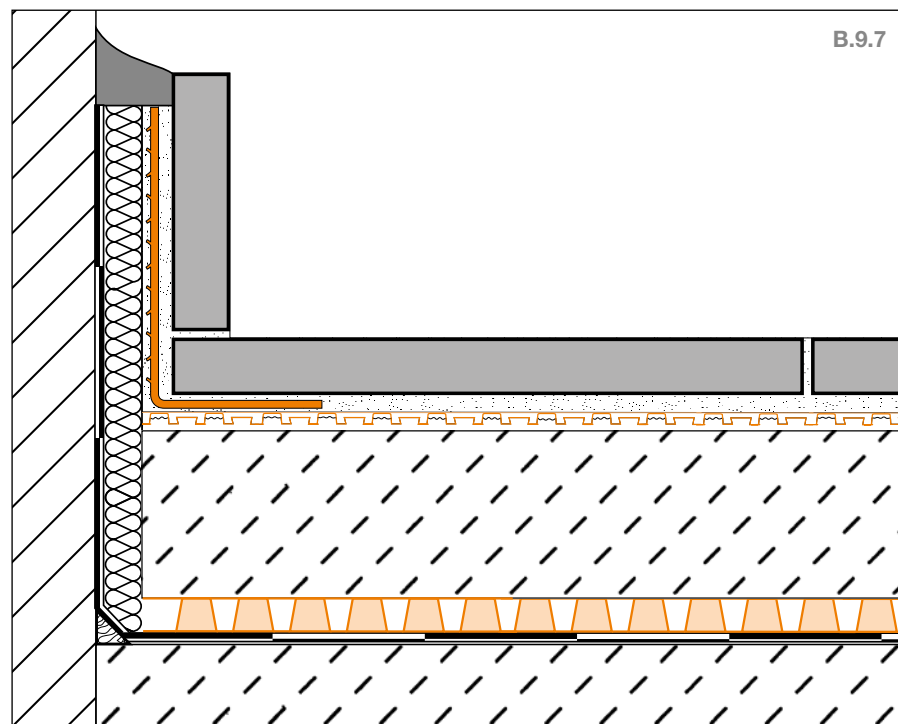
Při použití Schlüter-DILEX-BWS je na základě menší šířky, velikost polí omezena na 2,50 m.

Schlüter-DILEX-BWS je dilatační profil s bočními díly z tvrdého PVC-regenerátu. Horní dilatační zóna je z měkké plastické hmoty a tvoří 5 mm širokou pohledovou plochu.



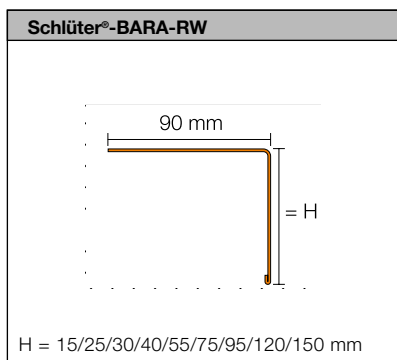


Sokl

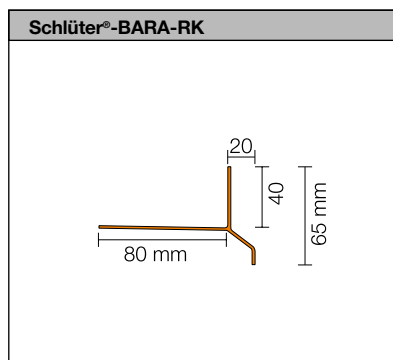


Schlüter-BARA-ESOT je nosný soklový profil z ušlechtilé oceli, který je možné použít, když pro obklad soklu není k dispozici nosný podklad. Pod potěrem musí být provedena plošná drenáž (Schlüter-TROBA-PLUS).

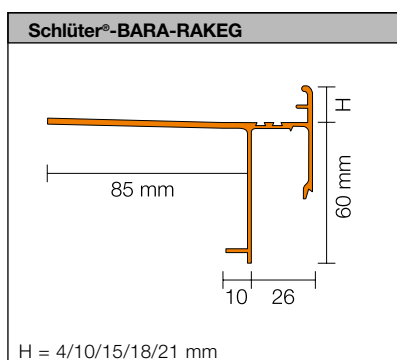
Průřezy výrobků



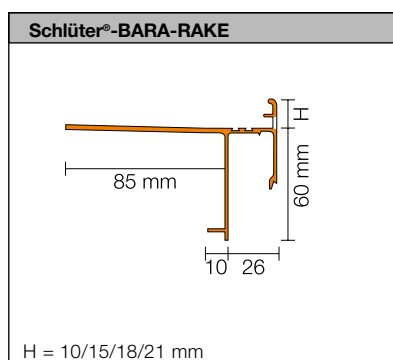
Technický list 5.3



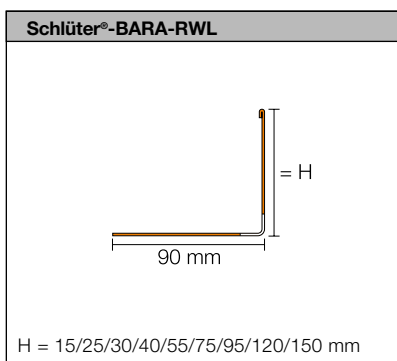
Technický list 5.4



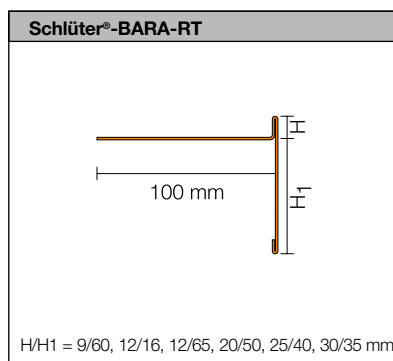
Technický list 5.22



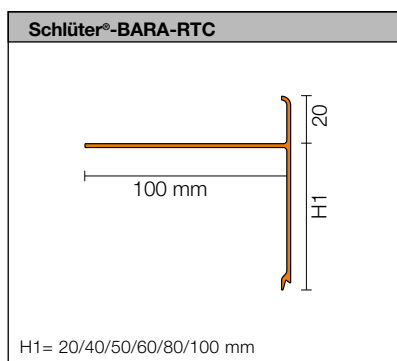
Technický list 5.22



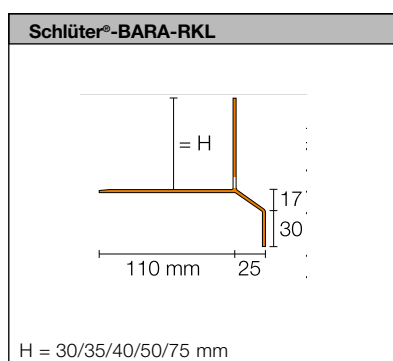
Technický list 5.15



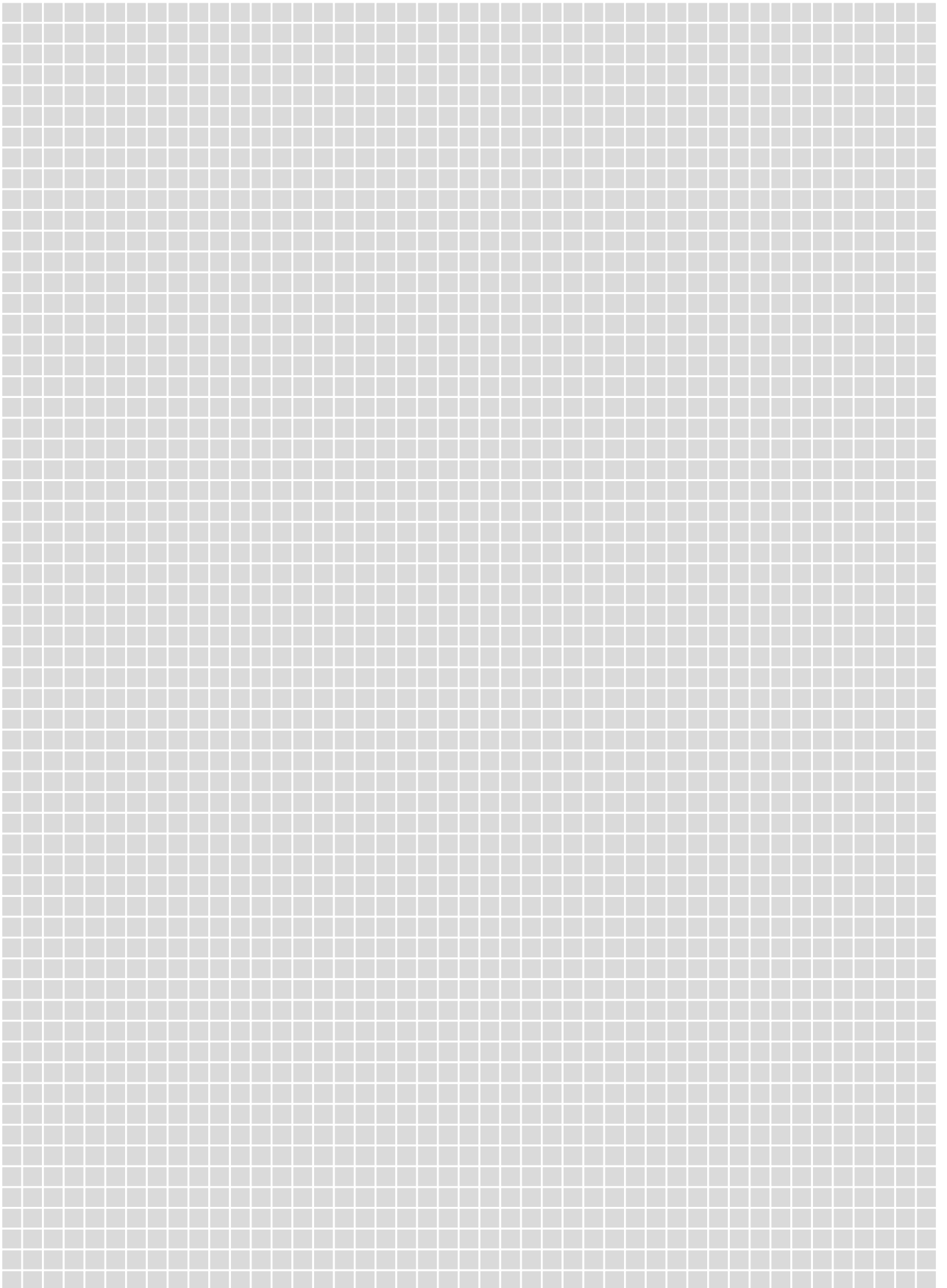
Technický list 5.19



Technický list 5.19



Technický list 5.20





Více se dozvíte na webu

Podařilo se nám nadchnout Vás pro výrobky Schlüter-Systems?
Pak budete jistě chtít vědět více. Nejrychleji to jde přes internet.



Navštivte nás také na Instagramu, Facebooku a YouTube.

