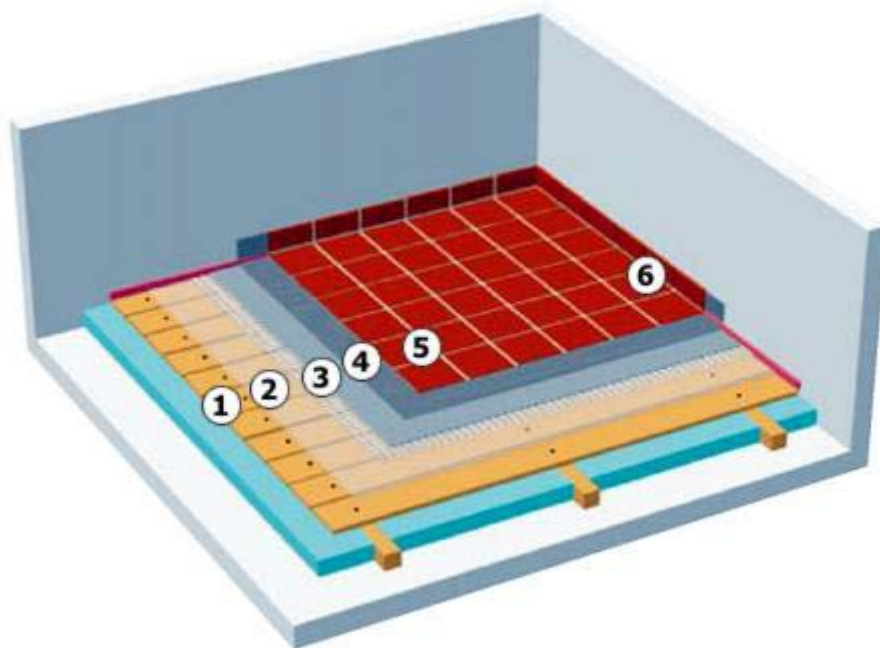
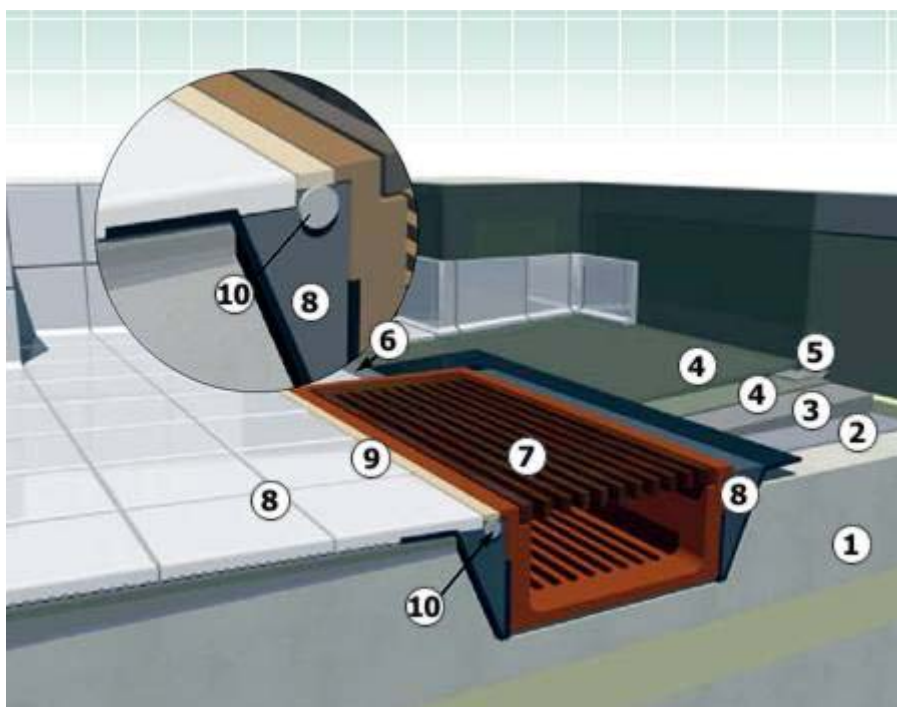


Dlažba na dřevěných podkladech



1. dřevěný podklad
2. penetrace SCHÖNOX KH
3. přestěnkování podlahy lepidlem SCHÖNOX SK + síť (perlinka)
4. lepicí tmel SCHÖNOX SK
5. flexibilní spárovací hmota SCHÖNOFLEX SU
6. pružný tmel SCHÖNOX ES

PODLAHOVÉ KONSTRUKCE S ODTOKOVÝM KANÁLKEM VE VELKOKUCHYŇÍCH



1. podkladní beton
2. kontaktní můstek SCHÖNOX KH + SCHÖNOX PL RenoRapid
3. spádový potěr SCHÖNOX PL RenoRapid (SCHÖNOX SEB)
4. izolace SCHÖNOX Fugendichtband
5. vysoce flexibilní lepicí tmel - SCHÖNOX PFK
6. odtokový kanálek
7. montážní malta a spárovací hmota SCHÖNOFLEX CON + křemičitý písek
8. speciální těsnící hmota SCHÖNOX S20 - MS polymer
9. těsnící provazec PE - provazec

SCHÖNOX® konstrukční detaily

PODLAHOVÁ KONSTRUKCE S ODTOKOVÝM KANÁLKEM VE VELKOKUCHYŇÍCH

SCHÖNOX KH

technický list č. 7.01

Disperzní penetrace bez obsahu ředidel (EC 1)

Pro přípravu savých, hladkých, poréznicích a nenasákavých podkladů. Snižuje nasákavost a zabezpečuje lepší přilnavost dalších vrstev. Hodí se také jako ochrana proti vlhkosti u sádrových stavebních materiálů. Možnost ředění disperze podle typu podkladu až 1 : 5 s vodou. Do vnitřního i vnějšího prostředí.

Spotřeba: 50 – 200 g/m²

SCHÖNOX PL RenoRapid

technický list č. 3.03

Univerzální hmota na opravy

Stálá cementová vyrovnávací hmota obohacená epoxidovou pryskyřicí. Pro zhotovení spádových potěrů, pro výplně děr a prohlubní na svislých i vodorovných plochách, pro vyrovnání a nivelaci. Pro silnější vrstvy (od 10 mm) ji lze nastavit šterkopískem. Do vnitřního i vnějšího prostředí.

Spotřeba: cca 1,5 kg/m²/mm

SCHÖNOX 1K-DS

technický list č. 8.23

Jednosložková šterková vodovzdorná izolace

Vysoce flexibilní izolační hmota pro izolace bazénů, teras, balkonů a ploch zatěžovaných vodou. Pro dokonalé utěsnění konstrukčních styků a koutů se vkládá do izolace těsnící páska SCHÖNOX FUGENDICHTBAND (šířka 12 cm).

Spotřeba SCHÖNOX 1K-DS: cca 2,5 kg/m²

SCHÖNOX PFK

technický list č. 1.24

Lepidlo profi-flex

Vysoce flexibilní lepidlo pro pokládání keramických dlaždic, obkladů, desek z přírodního i umělého kamene a slinutých dlaždic. Lze lepit i obklad na obklad, resp. dlažba na dlažbu. Vhodné na podlahové vytápění, do vnitřního i vnějšího prostředí.

Spotřeba: cca 2,1 kg/m²

SCHÖNOX CON BODEN

technický list č. 2.16

Koncentrát z epoxidové pryskyřice

Ke zhotovení epoxidové spárovací hmoty pro vysoce mechanicky a chemicky namáhané plochy. Například pro pivovary, mlékárny, laboratoře, velkokuchyně atp. Materiál se mísí v určitém poměru s jemnou frakcí křemičitého písku (viz technický list) SCHÖNOX QARZSAND.

Spotřeba: dle velikosti a šířky spáry, dle nastavení s pískem (viz techn. list)

SCHÖNOX (CASCO) S20

technický list č. 2.07

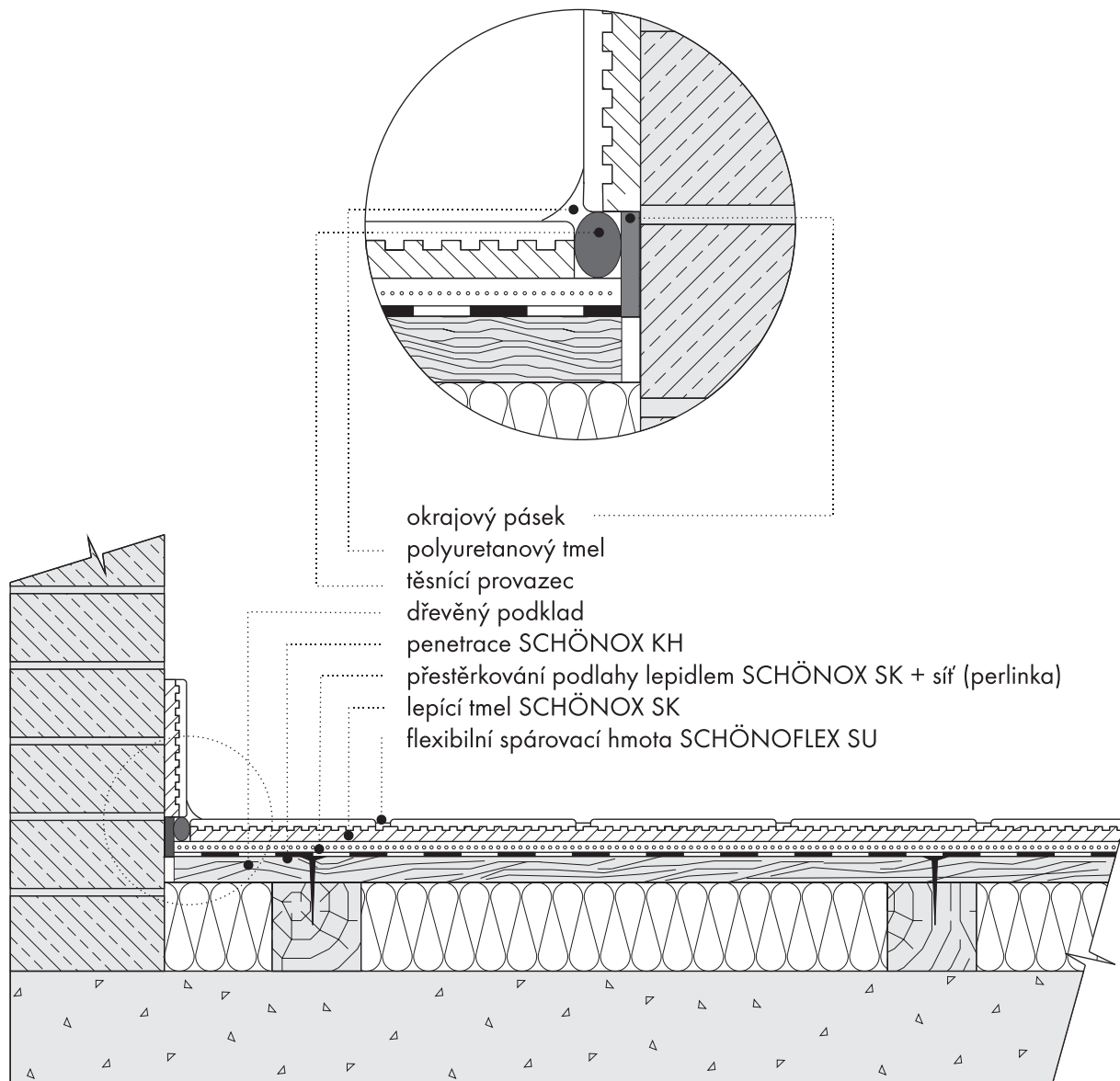
Vysoce elastický tmel na MS – polymerové bázi

Jednosložková těsnící hmota pro výplně dilatačních a těsnících spár. Díky své elasticitě a dobré přidržitosti se používá v termicky a mechanicky namáhaném prostředí. Ve velké většině není třeba používat penetraci. Přebírá až 25% pohybu spáry. Pro snížení spotřeby a správné vyplnění spáry doporučujeme použít těsnící provazec SCHÖNOX FUGENSCHNUR.

Spotřeba: 100 ml/1 bm (spára 10 × 10 mm)

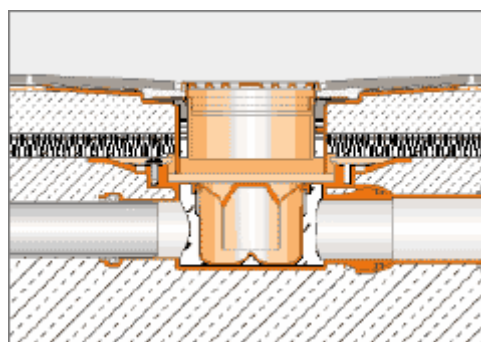
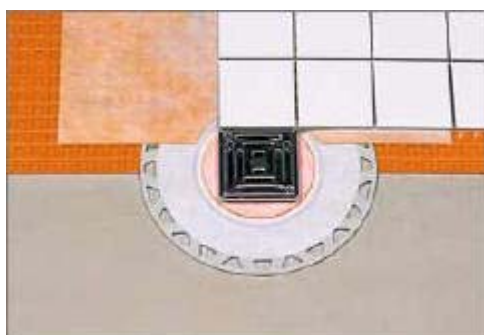
SCHÖNOX® konstrukční detaily

DLAŽBA NA DŘEVĚNÝCH PODKLADECH



Při volbě typu dlažby je třeba kontaktovat výrobce a použít jen vhodnou keramiku. Pokládat lze jen na plochy, které nevykazují velký průhyb. Podkladní konstrukce musí být pevná (zdravé dřevo), případné vysprávky lze provést pomocí opravné malty Schönox PL RenoRapid. Desky musí být pevně uchyceny k podkladnímu roštu. Dilatace na okrajích je nutno řešit pomocí dilatačních okrajových pásků a následným použitím pružného tmelu Schönox ES.

PODLAHOVÉ VPUSTI - Schlüter KERDI-DRAIN



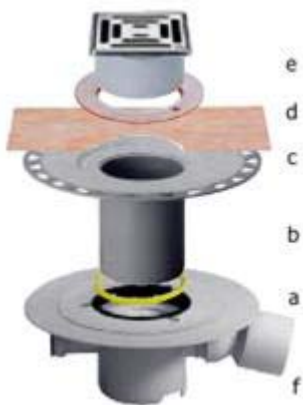
Schlüter®-KERDI-DRAIN je systém podlahových vpustí pro snadné a spolehlivé připojení kontaktní izolace na domovní kanalizaci. Ve stavebnictví se stále častěji používají kontaktní izolace v těsném spojení s obkladem a dlažbou. Tyto izolace v souladu s technickým listem ZDB platí jako uznávané odborné řešení. Na širokou perforovanou přírubu, která je potažená rounem, se nalepí manžeta Schlüter®-KERDI zajišťující těsné spojení s kontaktní plošnou izolací. Schlüter®-KERDI-DRAIN vpustí jsou modulově sestaveny a lze je skládat podle individuálních požadavků. Proto je možné navzájem kombinovat různé vpustí se svislým/ležatým odtokem a různé průměry.

Typy podlahových vpustí a příslušenství

- Odvodnění ve dvou úrovních KD 15 MSB
- Odvodnění ve dvou úrovních KD 10 MSB
- Odtoková tělesa pro vnitřní prostory se zápachovou uzávěrkou pro tenkovrstvé lepení dlažby na kontaktní izolaci, mřížka 15 x 15 cm
- Odtoková tělesa pro vnitřní prostory se zápachovou uzávěrkou pro tenkovrstvé lepení dlažby na kontaktní izolaci, mřížka 10 x 10 cm
- Odtoková tělesa pro vnější prostory bez zápachové uzávěrky pro tenkovrstvé lepení dlažby na kontaktní izolaci, mřížka 10 x 10 cm
- Manžetová sada pro těsné napojení na bitumenové a umělohmotné pásy
- Renovační mřížky

Materiál

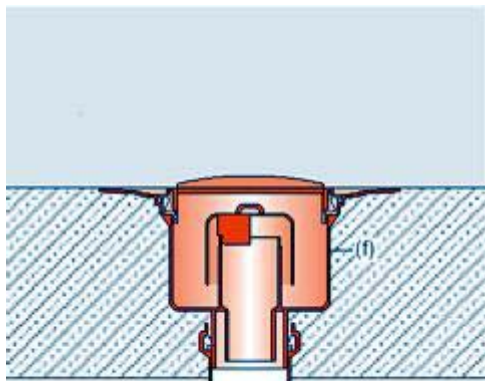
Tělesa vpustí jsou zhotovena z vysoce odolného polypropylenu (PP). Nástavec pro tenkovrstvé lepení dlažby je vyroben z acrylnitrit-butadien-styrolu (ABS) s napojovací přírubou, která má povrch potažený rounem. Schlüter®-KERDI manžeta je izolační pás z měkkého polyetylenu, přemostující trhliny, oboustranně opatřený speciální tkaninou zajišťující účinné ukotvení v lepidle pro obklady a dlažbu. Mřížka z nerezové oceli je vyrobena z V2A (materiál 1.4301). (detaily klikni zde !)



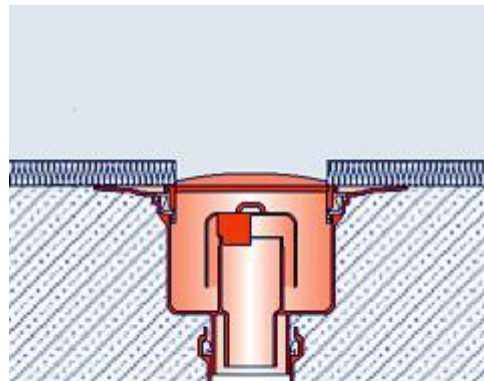
a - distanční kroužek (jen u ležatých odpadů)
b - nástavec pro tenkovrstvé lepení
c - Schlüter®-KERDI manžeta
d - kroužek pro nastavení výšky
e - mřížka z nerezové oceli s podnoží
f - těleso vpusti zabetonované v konstrukci

Vlastnosti materiálu a oblasti použití:

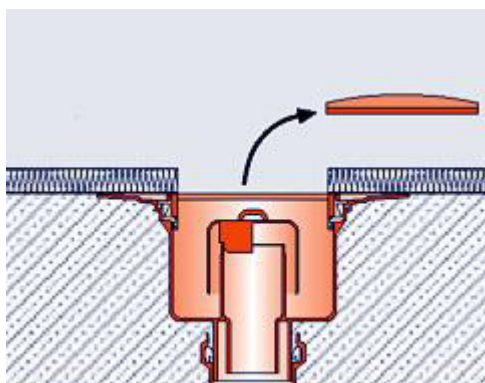
Tělesa vpustí, nástavce pro tenkovrstvé lepení a mřížky jsou v souladu s DIN EN 1253, domovní vpustí zařazena do klasifikace K3. To jsou plochy bez dopravního zatížení, např. místnosti s mokrým provozem v bytech, domovech důchodců, hotelech, školách, skupinových lázních a sprchách v bazénech atd., terasách, lodžích, balkonech. Vpustí osazované do prostor ohrožených působením mrazu nesmí být opatřeny zápachovou uzávěrkou. V případě nutnosti umístění vpustí se zápachovou uzávěrkou v exteriéru, je nutno sifon umístit na místo chráněné před mrazem, např. uvnitř budovy. Všechna tělesa vpustí s ležatým odtokem mají i přítok. Přítok je již z výroby opatřen víčkem, které lze odstranit a přítok napojit např. na umyvadlo a tak zajistit pravidelné doplňování zápachové uzávěrky vodou. Použitelnost projektovaného systému podlahových vpustí je nutno ve zvláštních případech jednotlivě ověřit podle očekávaného chemického, mechanického nebo jiného zatížení.



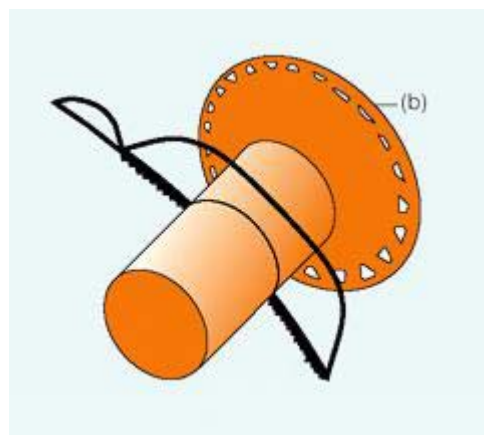
obr. 1



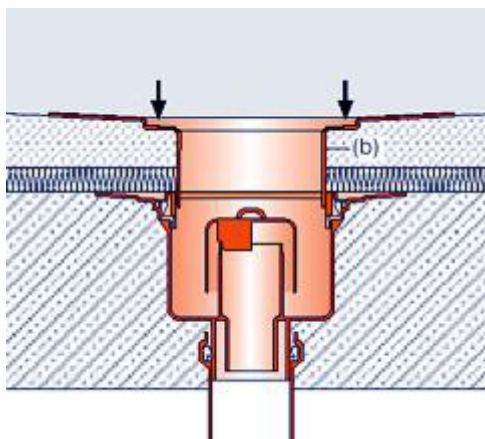
obr. 2



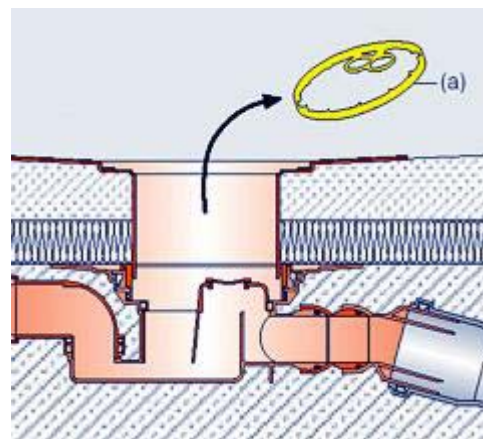
obr. 3



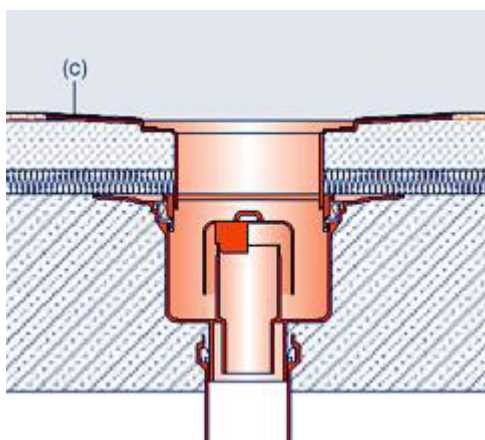
obr. 4



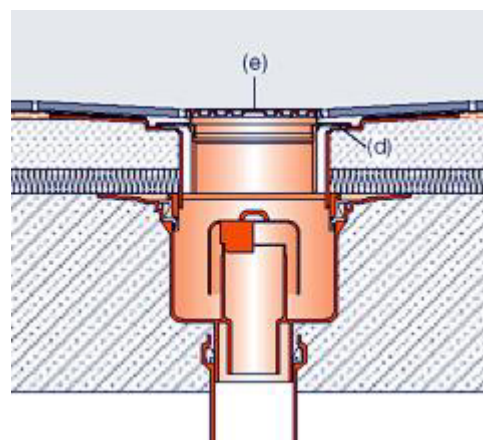
obr. 5



obr. 6



obr. 7



obr. 8

Montáž

1. Těleso vpustí Schlüter®-KERDI-DRAIN (f) se osadí do nosné konstrukce a připojí na kanalizaci (str.3, obr.1).
2. Pak lze podle potřeby položit izolaci proti kročejovému hluku, příp. tepelnou izolaci (obr.2).
3. Po odstranění ochranného víčka (obr.3) se na těleso vpustí (obr.5) nasadí a zamáčkne (příp. použít mazací olej) nástavec Schlüter®-KERDI-DRAIN (b) zkrácený na výšku odpovídající skladbě podlahy (obr.4). U podlahových vpustí s ležatým odpadem se nástavec Schlüter®-KERDI-DRAIN nasadí na žlutý distanční kroužek (a), zajišťující prostor pro výškové dilatace u plovoucích potěrů, a proto se po dokončení prací musí vyjmout (obr.6). U svislých odpadů se nástavec přiměřeně zkrátí aby nedosedal na dno tělesa vpustí.
4. Potěr se pak provede tak, aby perforovaná příruba nástavce Schlüter®-KERDI-DRAIN byla v jedné rovině s jeho horní hranou.
5. Přilepením Schlüter®-KERDI manžety (c) se vytvoří těsný přechod z příruby na povrch potěru (obr.7). Kontaktní izolace Schlüter®-KERDI nebo ze stěrkové izolační hmoty se přes manžetu napojí vhodným způsobem a s dostatečným přesahem.
Plošná izolace Schlüter®-DITRA se nejprve položí až k perforovanému okraji nástavce. Poté se zcela přelepí manžetou Schlüter®-KERDI. Pro přilepení manžety Schlüter®-KERDI jsou vhodná hydraulicky tuhnutí lepidla pro lepení v tenké vrstvě, dvousložková epoxydová lepidla nebo stěrkové izolační hmoty.
6. Jako podlahovou krytinu lze pokládat dlažbu nebo nanášet povlakové stěrky. Výška rámu mřížky (e) se upraví distančním kroužkem pro nastavení výšky (d) podle tloušťky krytiny a fixuje se lepicí maltou tak, aby byla zároveň s horní hranou podlahy (obr.8).
Protože podnož rámu mřížky (e) má menší průměr než nástavec pro tenkovrstvé lepení (b), je možné přizpůsobit polohu mřížky spárořezu dlažby.

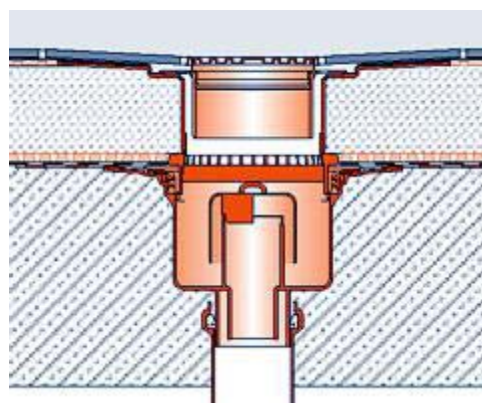
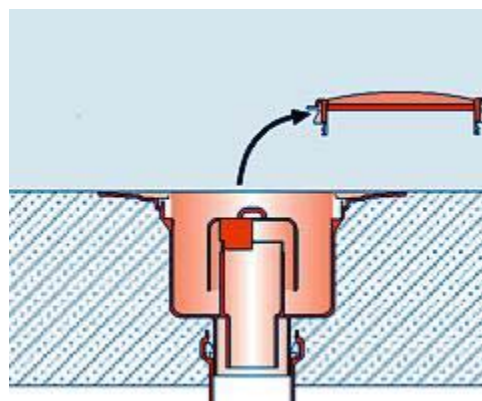
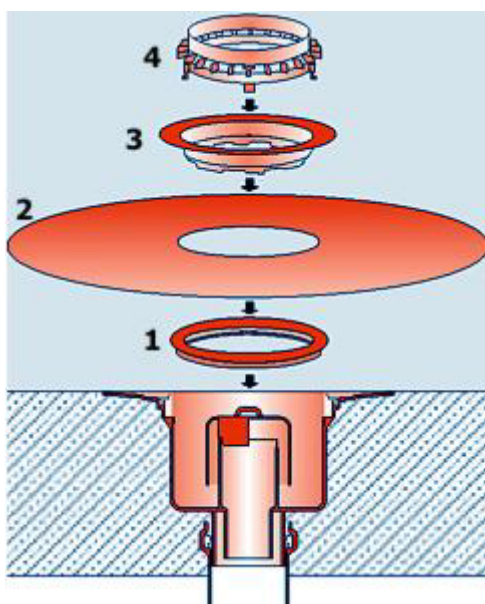
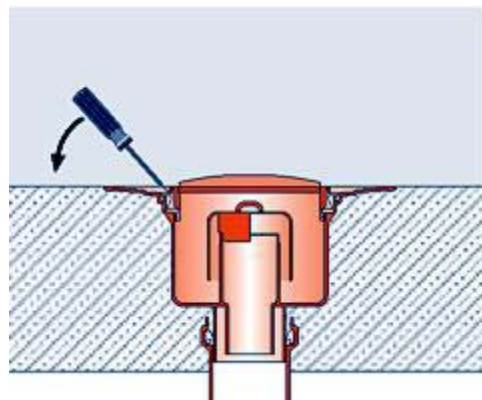
Typy podlahových vpustí a příslušenství

Odvodnění ve dvou úrovních KD 15 MSB

Pro montáž manžety Schlüter®-KERDIDRAIN-MSB je nutno v horní části osazeného tělesa vpustí Schlüter®-KERDI-DRAIN odstranit těsnění proti zpětnému vzduť, např. vypáčením šroubovákem. Poté se do prohlubně vtláčí tlakové těsnění (1).

Pro připojení izolačního pásu existují dva způsoby:

1. Přiložená napojovací manžeta z EPDM (2) se položí na přírubu tělesa podlahové vpustí.
Poznámka: Přímé spojení manžety s bitumenovým svařovaným pásem navařením není možné. Napojení bitumenového svařovaného pásu by mělo být lepidlem za studena, např. rezistentním lepidlem G 2000.
2. Položí se izolační pás a vyřízne se v něm Schlüter®-KECDI-DRAIN-MSB otvor odpovídající velikosti otoku.
K15 MSB Pak se do otvoru vloží přírubový kroužek z nerezové oceli (3) a vtláčí se do spodního vybrání vpustí. Nyní se děrovaný vtokový díl (4) upne do přírubového kroužku. Nástavec se zkrátí podle zbývající výšky skladby a nasune na děrovaný vtokový díl.

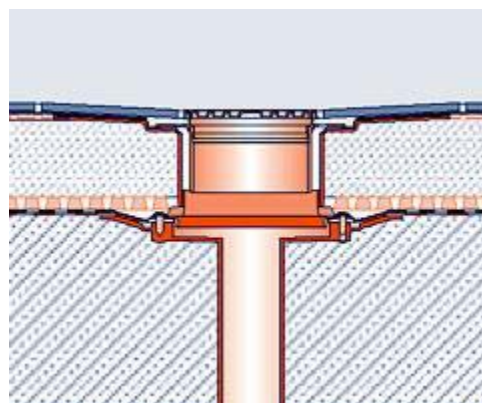
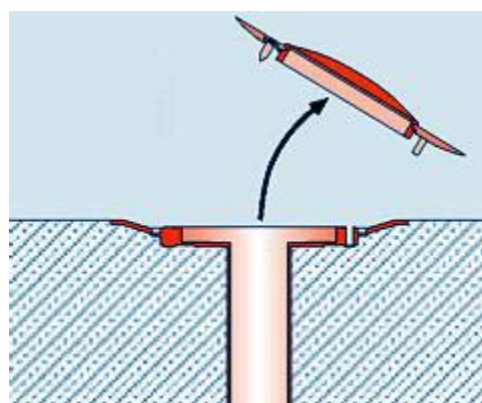
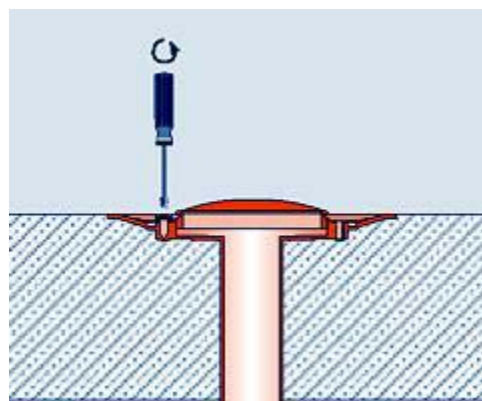
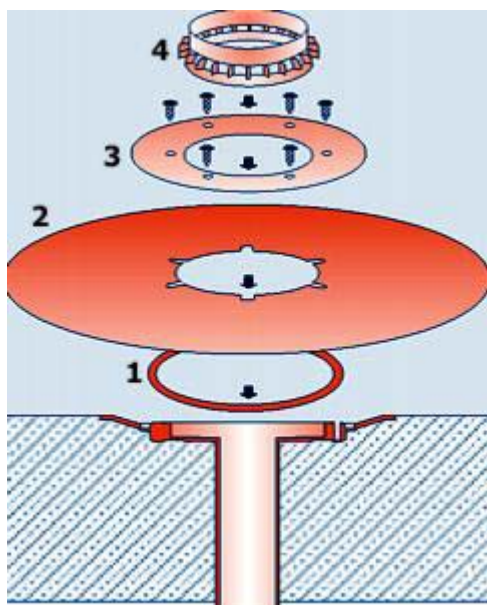


Odvodnění ve dvou úrovních KD 10 MSB

Pro montáž manžety Schlüter®-KERDIDRAIN-MSB je nutno v horní části osazeného tělesa vpustit Schlüter®-KERDI-DRAIN odstranit těsnění proti zpětnému vzduť vyšroubováním tří šroubů. Poté se do prohlubně uloží těsnící kroužek (1).

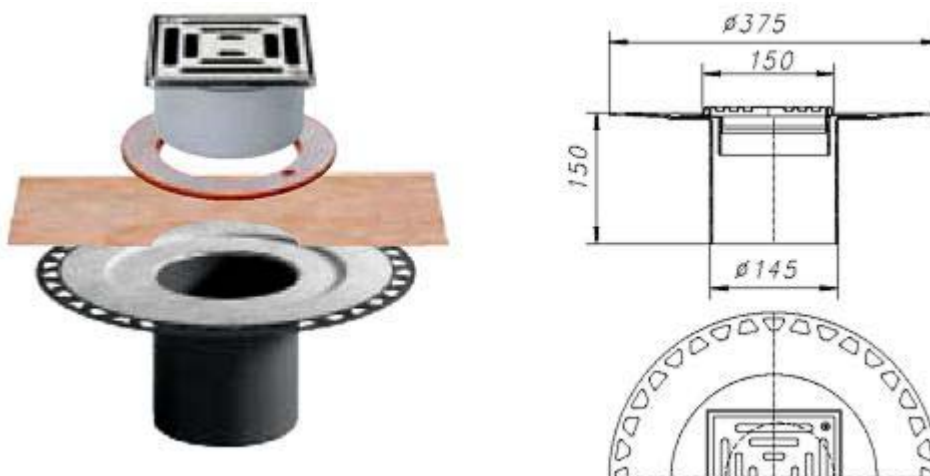
Pro připojení izolačního pásu existují dva způsoby:

1. Přiložená napojovací manžeta z EPDM (2) se položí na přírubu podlahové vpustí. Poznámka: Přímé spojení manžety s bitumenovým svařovaným pásem navařením není možné. Napojení bitumenového svařovaného pásu by mělo být lepidlem za studena, např. rezistentním lepidlem G 2000.
2. Položí se izolační pás a vyřízne se v něm otvor odpovídající velikostí otoku. Pak se do otvoru položí přířubový kroužek z nerezové oceli (3) (vrchní strana je označena) tak, aby umělohmotné výčnělky zapadly do otvorů. Přířubový kroužek z nerezové oceli se k tělesu vpustí pevně přišroubuje přibalenými šrouby. Nyní se děrovaný vtokový díl(4) upne do přířubového kroužku. Nástavec se zkrátí podle zbývající výšky skladby a nasune na děrovaný vtokový díl.



Odtoková tělesa pro vnitřní prostory se zápachovou uzávěrkou pro tenkovrstvé lepení dlažby na kontaktní izolaci, mřížka 15 x 15 cm

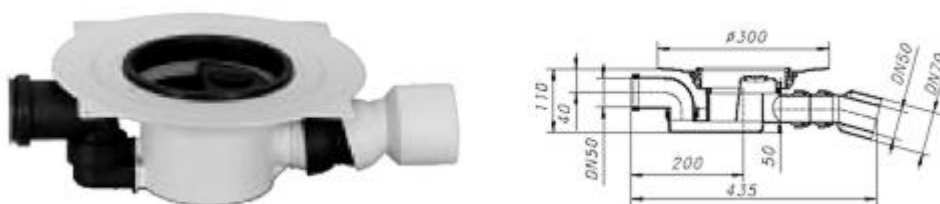
KD 15 AS



Nástavec pro tenkovrstvé lepení se Schliiter®-KERDI manžetou pro těsné spojení s kontaktní izolací. Nerezový rám s přišroubovatelnou mřížkou 15 x 15 cm je ve všech směrech stranově přestavitelný.

Sada: Nástavec pro tenkovrstvé lepení, Kerdimanžeta, kroužek pro nastavení výšky, nerezová mřížka 15 x 15 cm s podnoží

KD 15 H 080/70 GV

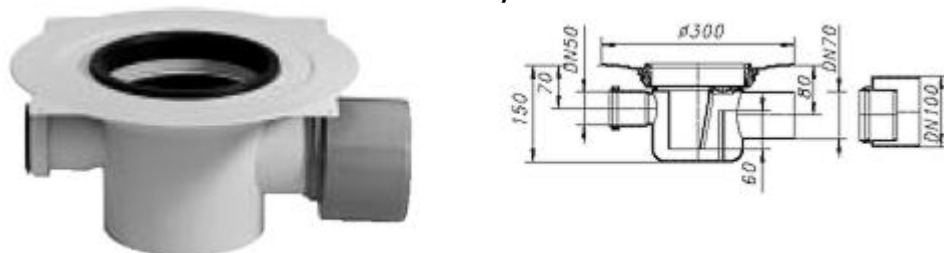


Podlahová vpust'se zápachovou uzávěrkou, přítok DN 50 (50 mm), odtok DN 50/70 (50/75 mm), ležatý odtok a přítok s kloubovým napojením

Použití: vnitřní prostory

Odtokový výkon: 0,9 l/s

KD 15 H 70/100 GV

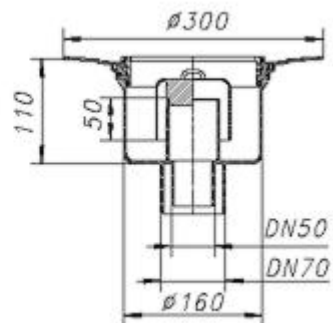


Podlahová vpust'se zápachovou uzávěrkou, přítok DN 50 (50 mm), odtok DN 70/100 (75/110 mm), ležatý odtok a přítok s pevným napojením

Použití: vnitřní prostory

Odtokový výkon: 1,6 l/s

KD 15 V 50/70GV

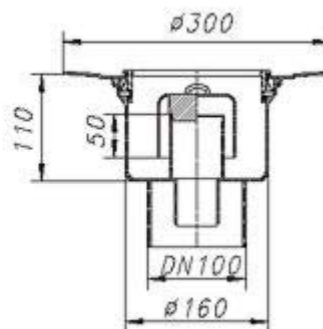


Podlahová vpust'se zápachovou uzávěrkou, svislý odtok DN 50/70 (50/75 mm)

Použití: vnitřní prostory

Odtokový výkon: 1,8 I/s Druh.č.: KD 15 V 50/70GV

KD 15 V 100GV



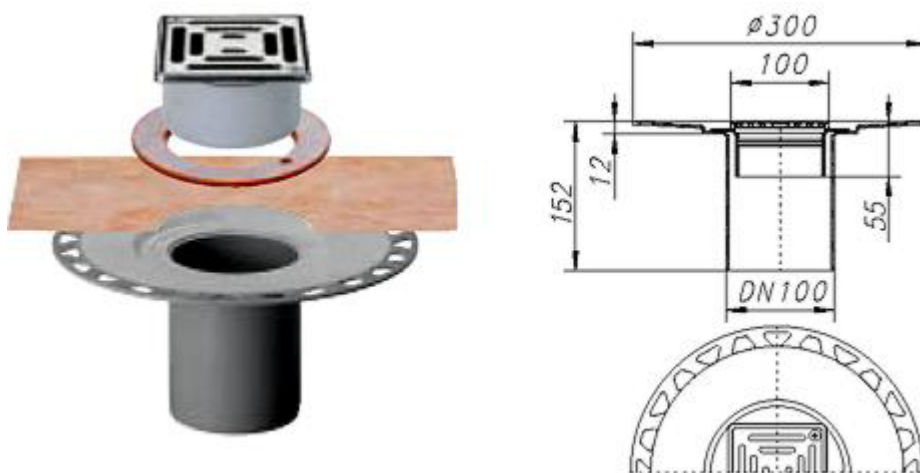
Podlahová vpust'se zápachovou uzávěrkou, svislý odtok DN 100 (110 mm)

Použití: vnitřní prostory

Odtokový výkon: 1,8 I/s Druh.č.: KD 15 V 100GV

Odtoková tělesa pro vnitřní prostory se zápachovou uzávěrkou pro tenkovrstvé lepení dlažby na kontaktní izolaci, mřížka 10 x 10 cm

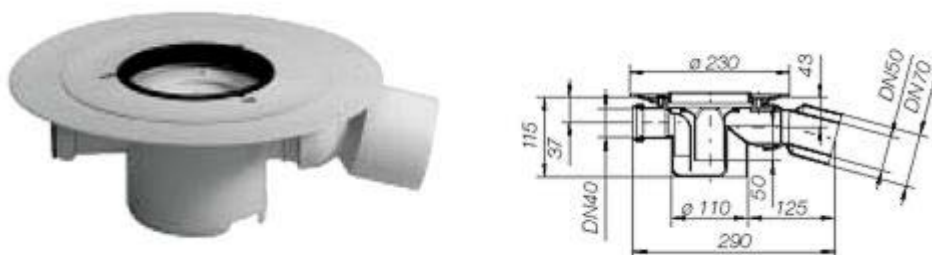
KD 10 AS



Nástavec pro tenkovrstvé lepení se Schlüter®-KERDI manžetou pro těsné spojení s kontaktní izolací. Nerezový rám s příšroubovatelnou mřížkou 10 x 10 cm je ve všech směrech stranově přestavitelný.

Sada: Nástavec pro tenkovrstvé lepení, Kerdimanžeta, kroužek pro nastavení výšky, nerezová mřížka 10 x 10 cm s podnoží

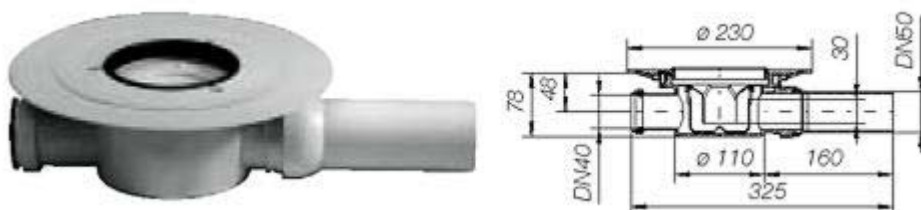
KD 10 H 50/70 GV



Podlahová vpust' se zápachovou uzávěrkou, přítok DN 40 (40 mm), odtok DN 50/70 (50/75 mm), ležatý odtok a přítok s kloubovým napojením

Použití: vnitřní prostory , **Odtokový výkon:** 0,8 l/s

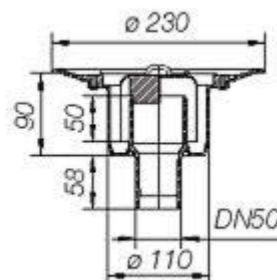
KD 10 H 50 GV



Podlahová vpust'se zápachovou uzávěrkou, velmi ploché provedení (neodpovídá DIN 19599), přítok DN 40 (40 mm), odtok DN 50 (50 mm), ležatý odtok a přítok s pevným napojením.

Použití: vnitřní prostory , **Odtokový výkon:** 0,6 l/s Druh.č.: KD 10 H 50 GV

KD 10 V 50 GV



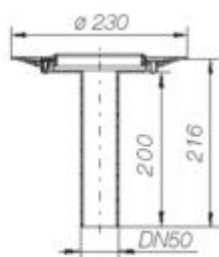
Podlahová vpust' se zápachovou uzávěrkou, svislý odtok DN 50 (50 mm)

Použití: vnitřní prostory

Odtokový výkon: 1,4 l/s

Odtoková tělesa pro vnější prostory bez zápachové uzávěrky pro tenkovrstvé lepení dlažby na kontaktní izolaci, mřížka 10 x 10 cm

Pro níže uvedená odtoková tělesa je nutno použít nástavec pro tenkovrstvé lepení druh č. KD 10 AS

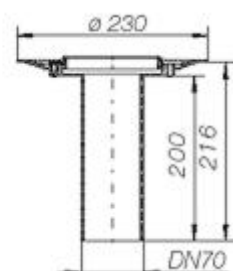


KD 10 V 50

Balkonová vpust' bez zápachové uzávěrky, svislý odtok DN 50 (50 mm)

Použití: balkony a terasy

Odtokový výkon: 5,79 l/s

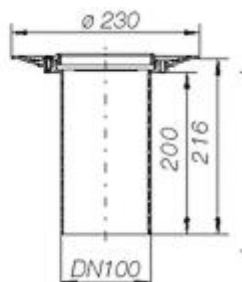


KD 10 V 70

Balkonová vpust' bez zápachové uzávěrky, svislý odtok DN 70 (75 mm)

Použití: balkony a terasy

Odtokový výkon: 6,14 l/s



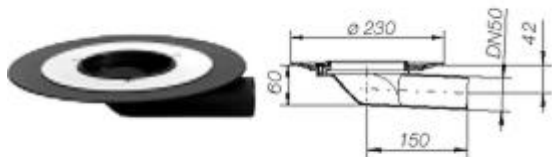
KD 10 V 100

Balkonová vpust' bez zápachové uzávěrky, svislý odtok DN 100 (110 mm)

Použití: balkony a terasy

Odtokový výkon: 5,62 l/s

KD 10 H 50

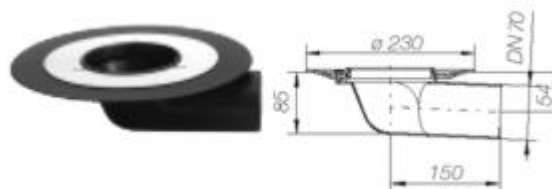


Balkonová vpust' bez zápachové uzávěrky, ležatý odtok DN 50 (50 mm)

Použití: balkony a terasy

Odtokový výkon: 5,79 l/s

KD 10 H 70



Balkonová vpust' bez zápachové uzávěrky ležatý odtok DN 70 (75 mm)

Použití: balkony a terasy

Odtokový výkon: 6,14 l/s

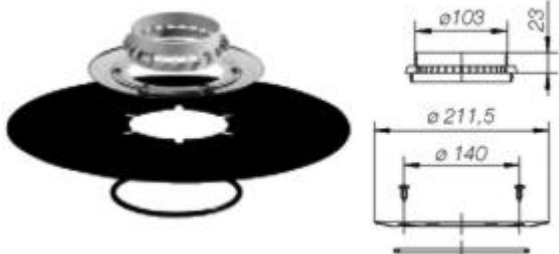
Manžetová sada pro těsné napojení na bitumenové a umělohmotné pásy



KD 15 MSB

Manžetová sada pro 2-úrovňové odvodnění, ve spojení s tělesy vpustí série 15, zajišťující odvod povrchové a průsakové vody.

Sada: Připojovací manžeta průměr 500 mm, nerezový přírubový kroužek děrovaný vtokový díl.

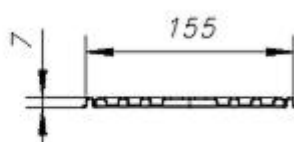


KD 10 MSB

Manžetová sada pro 2-úrovňové odvodnění, ve spojení s tělesy vpustí série 10, zajišťující odvod povrchové a průsakové vody.

Sada: Připojovací manžeta PJ 420 mm, nerezový přírubový kroužek, děrovaný vtokový díl.

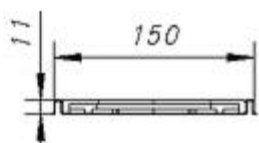
RENOVAČNÍ MŘÍŽKY



KD 15 R

Renovační rám z nerezové oceli s mřížkou 15 x 15 cm k dodatečnému osazení

Sada: rám s mřížkou



KD 15 RL

Dvoudílný renovační rám 15 x 15 cm z nerezové oceli a dvoudílná mřížka z umělé hmoty k dodatečnému osazení na stávající svod

Sada: rám s mřížkou